



# Concurso Público Celesc S.A.

## Edital 001/2024

14 de julho de 2024



### Cargo Engenheiro – Eng. de Produção Elétrica – Nível Superior

---

Preencha seu nome por extenso, neste espaço.  
Item 11.2 do edital

#### Instruções

1. Confira se o nome impresso no Cartão Resposta corresponde ao seu, e se as demais informações estão corretas. Caso haja qualquer irregularidade, comunique imediatamente ao fiscal. Assine-o no local indicado.
2. A prova é composta por 60 questões objetivas, de múltipla escolha, com cinco alternativas de resposta – A, B, C, D e E – das quais, somente uma deverá ser assinalada como correta. Confira o **CARGO**, a impressão e o número das páginas do Caderno de Prova. Caso necessário, solicite um novo Caderno.
3. As questões deverão ser resolvidas no Caderno de Prova e transcritas para o Cartão Resposta, utilizando caneta esferográfica, tubo transparente, com tinta indelével, de cor preta (preferencialmente) ou azul.
4. Não serão prestados quaisquer esclarecimentos sobre as questões das provas durante a sua realização. O candidato poderá, se for o caso, interpor recurso no prazo definido pelo Edital.
5. O Cartão Resposta não será substituído em caso de marcação errada, rasura ou destaque inadequado.
6. Não será permitido ao candidato manter em seu poder qualquer tipo de equipamento eletrônico ou de comunicação, mesmo que desligado, devendo o mesmo ser colocado **OBRIGATORIAMENTE** no saco plástico. Caso essa exigência seja descumprida, implicará a eliminação do candidato.
7. Todo o material, portado pelo candidato, deve ser acomodado em local a ser indicado pelos fiscais de sala de prova.
8. Também não será permitido qualquer tipo de consulta (livros, revistas, apostilas, resumos, dicionários, cadernos, anotações, régua de cálculo etc.), ou uso de óculos escuros, protetor auricular ou quaisquer acessórios de chapelaria (chapéu, boné, gorro, lenço ou similares), ou o porte de qualquer arma. O não cumprimento dessas exigências implicará a eliminação do candidato.
9. Somente será permitida a sua retirada da sala após uma hora e trinta minutos do início da prova que terá, no máximo, quatro horas de duração. Os três últimos candidatos deverão permanecer em sala até que todos concluem a prova e possam sair juntos.
10. O tempo de resolução das questões objetivas, incluindo o tempo de transcrição para o Cartão Resposta personalizado, é de **QUATRO HORAS**.
11. Ao concluir a prova, permaneça em seu lugar e comunique ao fiscal de sala.
12. Aguarde autorização para entregar o Caderno de Prova e o Cartão Resposta.
13. Diante de qualquer dúvida, comunique-se com o fiscal de sala.

Texto 1

**Preconceito linguístico nos meio digital: ele existe?**

Por acaso, ao ler o título, o que lhe saltou aos olhos foi o “erro” de concordância em “nos meio digital”? E, a partir dessa constatação, você concluiu que esta reportagem não tem credibilidade e cogitou a possibilidade de não fazer a leitura? Desculpe-nos ser insistentes, car@ leitor@, mas se você se identificou, aí é que precisa lê-la.

Não é novidade que a internet e, consequentemente, as redes sociais, estão presentes e influenciam nosso cotidiano. Embora, por um lado, elas tenham ressignificado as formas de nos relacionarmos, por outro, ainda reproduzem algumas condutas comuns nos meios não digitais.

Você já deve ter presenciado alguém ser constrangido pela forma que fala, certo? Da mesma maneira, já deve ter visto algum comentário em postagem de rede social desqualificando a opinião/posição de uma pessoa simplesmente pelo jeito que ela escreve, por não seguir estritamente o que se concebe como “língua padrão”. Em outras palavras, por apresentar variação em relação a ela.

Sejam vídeos que circulam no YouTube sejam as famosas pérolas divulgadas nas redes em época de vestibular, o preconceito linguístico ocorre em diversas situações.

Respondendo à pergunta-título: sim, existe preconceito linguístico nos meios digitais. Muitas pessoas podem “torcer o nariz” para essa questão ou achar que é mais uma invenção de uma geração problematizadora, que não vê humor em situações aparentemente inocentes. Ou, ainda, entender que é uma liberação para todo mundo falar “errado”.

O que essas pessoas não entendem é que o direito linguístico é (ou deveria ser) um direito humano fundamental. Todos deveriam poder se expressar, demonstrar suas emoções, compartilhar suas visões de mundo e transmitir seus conhecimentos sem coerção, da forma que se sentem fluentes e capazes. As pessoas devem se sentir livres para poder falar a sua língua – ou variante dela.

Adaptado de: RODRIGUES, Oscar; ALVES; Rafael. Preconceito linguístico nos meio digital: ele existe? **O Consoante**. 22 julho 2017. Disponível em: <http://oconsoante.com.br/2017/07/22/preconceito-linguistico-nos-meio-digital-ele-existe/>. Acesso em: 03 jun. 2024.

**01)** Em relação ao Texto 1, analise as afirmativas que seguem.

1. Os autores empregam o solecismo como estratégia discursiva para chamar a atenção dos leitores para o tema do texto.
2. O discurso indireto é adotado no texto para que as ideias fluam de forma mais suave e coesa, em vez de se destacarem como citações diretas.
3. A linguagem coloquial adotada pelos autores é inadequada no contexto de comunicações acadêmico-científicas, ainda que coerente com textos de opinião.
4. A perspectiva dos autores em relação ao papel da linguagem na expressão e perpetuação de preconceitos se revela não apenas pelo conteúdo, mas também na forma.

É **CORRETO** o que se afirma em:

- A) 2, 3.
- B) 1, 2, 3, 4.
- C) 2, 3, 4.
- D) 1, 3, 4.
- E) 1, 4.

**Justificativa**

Afirmativa 1: Correta. O erro gramatical do título, além de expressões como “o jeito que ela escreve” são exemplos de solecismo usado de forma intencional no texto.

Afirmativa 2: Incorreta. O texto não emprega o discurso indireto, pois não se constrói como uma paráfrase das palavras de outrem.

Afirmativa 3: Correta: O texto é um artigo de opinião que usa a linguagem dialogada e coloquial, a qual não é recomendada em publicações acadêmico-científicas.

Afirmativa 4: Correta: A presença da expressão “car@ leitor@”, além da linguagem simples, demonstra a preocupação em retratar na forma da expressão a ideia de inclusão.

**Referência**

AZEREDO, José Carlos De. **Gramática Houaiss da língua portuguesa**. São Paulo: Parábola, 2021.

BECHARA, Evanildo. **Compreender e interpretar os textos**: Para todo tipo de prova de Língua Portuguesa. Rio de Janeiro: Nova Fronteira, 2020.

Nível	Superior
Disciplina	Português
Eixo Temático	Texto e Discurso
Tema	Leitura e interpretação de textos.
Tópico do Conteúdo	Variedade de textos e adequação de linguagem. Discurso direto e indireto. Figuras de linguagem. Uso de linguagem não violenta.

02) A partir da leitura do Texto 1, é **CORRETO** concluir que:

- A) **As línguas não são homogêneas e as variações linguísticas representam possibilidades válidas de expressão.**
- B) Os autores não dominam o registro formal da língua, por este motivo o texto apresenta desvios da norma culta.
- C) O preconceito linguístico é uma forma de exclusão social, que escapa ao âmbito das comunicações virtuais.
- D) Hoje o preconceito linguístico é absolutamente reconhecido e rechaçado nos meios digitais e não digitais.
- E) Os autores defendem a perspectiva de que as pessoas devem ter o direito de poder falar errado.

#### Justificativa

Correta: No texto, se afirma que há uma variedade considerada “padrão” juntamente com outras, e que as “pessoas devem se sentir livres para poder falar a sua língua – ou variante dela.”

Incorreta: Ao longo do texto, os autores empregam majoritariamente o registro culto, por exemplo, quanto à concordância e colocação pronominal, sendo empregadas poucas formas distintas do uso culto de maneira proposital pelos autores.

Incorreta: No texto, fica claro que o preconceito linguístico também se manifesta no meio digital.

Incorreta: Conforme o texto, ainda há aqueles que não reconhecem o preconceito linguístico: “Muitas pessoas podem ‘torcer o nariz’ para essa questão ou achar que é mais uma invenção de uma geração problematizadora”.

Incorreta: Os autores demonstram questionar o conceito de “falar errado”, pelo próprio uso do termo entre aspas, pois compreendem a língua como um conjunto de variações, ao mesmo tempo, defendem o direito a todos poderem se expressar em sua variedade linguística.

#### Referência

BECHARA, Evanildo. **Compreender e interpretar os textos**: Para todo tipo de prova de Língua Portuguesa. Rio de Janeiro: Nova Fronteira, 2020.

Nível	Superior
Disciplina	Português
Eixo Temático	Texto e discurso
Tema	Leitura e interpretação de textos.
Tópico do Conteúdo	Informações literais e inferências.

## Texto 2

### Ecosistema de aprendizagem on-line: Construções teórico-metodológicas

A cultura digital impacta a relação dicotômica entre ambientes físicos e on-line. O cenário sociotécnico da educação ainda está descompassado em relação às competências digitais e é socialmente segregário. Nesse sentido, desde a revisão sistemática da literatura, identificamos estudos que apontam os ecossistemas de aprendizagem on-line como possíveis estruturas metodológicas congruentes às demandas dessa convergência. A revisão incluiu 206 produções, das quais 14 foram elegíveis a partir do método *Preferred Reporting Items for Systematic Reviews and Meta-Analyses*. Os resultados revelaram que tais ecossistemas impactam e alteram as relações convencionais entre professor e estudante, organização de sala de aula e compreensão dos processos mediados por tecnologias.

FONTE: SANTOS, W. A. C.; MERCADO, L. P. L.; OLIVEIRA, C. A. de. Ecosistema de aprendizagem on-line: Construções teórico-metodológicas. **Cadernos de Pesquisa**, v. 53, p. e10172, 2023. Disponível em: <https://doi.org/10.1590/1980531410172>. Acesso em: 03 jun. 2024.

03) Em relação às informações apresentadas no Texto 2, assinale a alternativa que apresenta uma afirmativa **CORRETA**

- A) De acordo com os pesquisadores, as tecnologias digitais aplicadas à educação, além de impactarem a organização da sala de aula, também tem a capacidade de equalizar as relações sociais.
- B) Os pesquisadores identificaram que as competências digitais utilizadas na educação se alinham ao contexto social de uso das tecnologias de comunicação e informação.
- C) O estudo sobre os ecossistemas de aprendizagem on-line foi realizado através de uma revisão sistemática da literatura, cujo resultado incluiu a análise de 206 obras.
- D) Conforme o estudo, a cultura digital ampara a relação de oposição exclusiva na qual se encontram os ambientes digital e físico.
- E) **Já na fase da pesquisa bibliográfica, foi possível verificar que a educação digital apresenta métodos e estratégias que apoiam o estreitamento da relação entre físico e digital.**

#### Justificativa

Correta: “Já na fase da pesquisa bibliográfica foi possível verificar que a educação digital apresenta métodos e estratégias que apoiam o estreitamento da relação entre físico e digital”. Conforme o texto, a partir da revisão da literatura, foram identificados estudos que apontam que os ecossistemas de aprendizagem on-line são possíveis estruturas metodológicas compatíveis com a necessidade de convergência do físico com o virtual.

Incorreta: “Os pesquisadores identificaram que as competências digitais utilizadas na educação se alinham ao contexto social de uso das tecnologias de comunicação e informação.” O texto menciona que o cenário sociotécnico da educação ainda está descompassado em relação às competências digitais.

Incorreta: “O estudo sobre os ecossistemas de aprendizagem on-line foi realizado através de uma revisão sistemática da literatura, cujo resultado incluiu a análise de 206 obras.” O texto menciona especificamente que a revisão sistemática da literatura incluiu 206 produções, mas, destas, apenas 14 foram elegíveis para compor os resultados da análise.

Incorreta: “De acordo com os pesquisadores, as tecnologias digitais aplicadas à educação, além de impactarem a organização da sala de aula, também tem a capacidade de equalizar as relações sociais.” O texto indica que os processos mediados por tecnologias alteram a organização da sala de aula, mas que o cenário sociotécnico é segregário.

#### Referência

BECHARA, Evanildo. **Compreender e interpretar os textos**: Para todo tipo de prova de Língua Portuguesa. Rio de Janeiro: Nova Fronteira, 2020.

Nível	Superior
Disciplina	Português
Eixo Temático	Texto e Discurso
Tema	Compreensão e interpretação de textos.
Tópico do Conteúdo	Informações literais e inferências

04) No Texto 2, a expressão “nesse sentido” pode ser substituída sem prejuízo de sentido por:

- A) Em virtude disso.
- B) Portanto.
- C) **Além disso.**
- D) Analogamente.
- E) Desse modo.

#### Justificativa

Correta: “além disso”. No texto 2, a relação que se apresenta entre as ideias ligadas por “nesse sentido” é de adição e continuidade. Verificou-se uma dicotomia entre o físico digital e identificou-se que ela pode ser superada através de ferramentas digitais de educação.

Incorreta: “portanto”. A relação entre as ideias não é de conclusão, uma ideia não decorre logicamente da outra.

Incorreta: “em virtude disso”. A relação entre as ideias não é de consequência.

Incorreta: “analogamente”. A relação entre as ideias não é analogia.

Incorreta: “desse modo”. A relação entre as ideias não é de conclusão.

#### Referência

Nível	Superior
Disciplina	Português
Eixo Temático	Texto e discurso
Tema	Estruturação do texto
Tópico do Conteúdo	Recursos de coesão

05) “O cenário sociotécnico da educação [...] é socialmente segregário.” Sobre a palavra destacada, considere as possibilidades de análise abaixo:

1. Pertence à classe dos substantivos, pois funciona como núcleo do sintagma nominal.
2. Pode ser analisada em: SE- (prefixo que significa “à parte”) + GREG- (radical que significa “pertencente a um grupo”) + -ÁRIO (sufixo que expressa noção de função).
3. Consiste em um neologismo, construído por analogia à palavra “gregário” e com sentido oposto ao desta.

É **CORRETO** apenas o que se afirma em:

- A) 3.  
B) 1, 2.  
C) 2, 3.  
D) 2.  
E) 1, 3.

#### Justificativa

Afirmativa 1: Incorreta. A palavra no contexto é um adjetivo.

Afirmativa 2: Incorreta. A palavra é formada pelo radical “segreg-” e do sufixo “-ário”.

Afirmativa 3: Correta: O uso adjetivo do termo “segregar” é inovador e segue a mesma lógica de construção do adjetivo. “gregário”, com o qual apresenta relação de antonímia.

#### Referência

AZEREDO, José Carlos De. **Gramática Houaiss da língua portuguesa**. São Paulo: Parábola, 2021.

Nível	Superior
Disciplina	Português
Eixo Temático	Léxico
Tema	Morfologia
Tópico do Conteúdo	Classes de palavras. Estrutura do vocábulo. Formação de palavras.

06) Assinale a afirmativa **CORRETA** sobre o uso da palavra “ecossistemas” no Texto 2.

- A) Trata-se de uma palavra na qual ocorreu uma catacrese, devido à mudança do significado original por esmaecimento do sentido original.
- B) Trata-se de uso denotativo do termo, pois refere-se ao conjunto das relações de interdependência que seres estabelecem entre si e com o ambiente que os cerca.
- C) É um exemplo braquilogia, pois, no texto, emprega-se uma expressão mais curta, equivalente a outra mais ampla ou de estruturação mais complexa.
- D) É um caso de hiperonímia, pois o termo expressa, de uma forma mais abrangente, o sentido de “ambientes digitais de aprendizagem”.
- E) **Representa um uso figurado da palavra, consistindo em uma metáfora que relaciona a complexidade das relações na ecologia às da educação digital.**

#### Justificativa

Correta: O termo “ecossistemas” é usado em sentido metafórico, pois é a apropriação de um termo da ecologia, que descreve relações complexas entre seres e ambientes, aplicado para descrever as relações entre atores e sistemas na educação digital.

Incorreta: O uso do termo é conotativo e não denotativo ou literal.

Incorreta: Braquilogia é uma forma abreviada de uma expressão, não se aplica ao caso.

Incorreta: Não há relação de hiponímia ou hiperonímia, mas de uma comparação.

Incorreta: Não se trata de emprego por mudança de sentido, mas sim a aplicação de sentido metafórico.

### Referência

BECHARA, Evanildo. **Compreender e interpretar os textos**: Para todo tipo de prova de Língua Portuguesa. Rio de Janeiro: Nova Fronteira, 2020.

AZEREDO, José Carlos De. **Gramática Houaiss da língua portuguesa**. São Paulo: Parábola, 2021.

Nível	Superior
Disciplina	Português
Eixo Temático	Texto e Discurso
Tema	Semântica
Tópico do Conteúdo	Figuras de linguagem

07) Qual item abaixo **NÃO** se refere à qualidade do produto energia elétrica, segundo os procedimentos de distribuição de energia elétrica da Aneel (PRODIST, 2021):

- A) Variação de tensão em regime permanente.
- B) **Potência instalada.**
- C) Harmônicas.
- D) Variação de frequência.
- E) Fator de potência.

### Justificativa

Os aspectos considerados pela Aneel para avaliar a qualidade do produto energia elétrica são apresentados no Anexo VIII da Resolução Normativa Aneel n.º 956, de 7 de dezembro de 2021 – Procedimentos de Distribuição de Energia Elétrica – PRODIST (Módulo 8 – Qualidade de Fornecimento de Energia Elétrica). A potência instalada da edificação não é considerada. Todos os demais itens são considerados.

### Referência

LEGISLAÇÃO DO SETOR ELÉTRICO BRASILEIRO. PRODIST – Procedimentos de Distribuição de Energia Elétrica (Módulo 8 - Qualidade de Fornecimento de Energia Elétrica). Resolução Normativa Aneel n.º 956, de 7 de dezembro de 2021.

Nível	Superior
Disciplina	Distribuição e transmissão de energia elétrica
Eixo Temático	Planejamento de redes de distribuição
Tema	Qualidade na distribuição de energia elétrica. Indicadores de continuidade
Tópico do Conteúdo	Qualidade do serviço energia elétrica

08) Atualmente, no Brasil, existem diversos agentes atuando no mercado de energia elétrica e, dentre estes, destaca-se o que a Aneel define como: “[...] pessoa jurídica ou consórcio de empresas que recebe concessão ou autorização para explorar aproveitamento hidrelétrico ou central geradora termelétrica e respectivo sistema de transmissão associado e para comercializar, no todo ou em parte, a energia produzida por sua conta e risco”. Esta definição corresponde ao:

- A) Comercializador de energia.
- B) Cogrador.
- C) **Produtor independente de energia.**
- D) Autoprodutor.
- E) Agente importador de energia.

### Justificativa

Esta definição está no Anexo I da Resolução Normativa Aneel n.º 956, de 7 de dezembro de 2021 – Procedimentos de Distribuição de Energia Elétrica – PRODIST (Módulo 1 – Glossário de Termos Técnicos do PRODIST).

### Referência

LEGISLAÇÃO DO SETOR ELÉTRICO BRASILEIRO. PRODIST – Procedimentos de Distribuição de Energia Elétrica (Módulo 1 - Glossário de Termos Técnicos). Resolução Normativa Aneel n.º 956, de 7 de dezembro de 2021.

Nível	Superior
Disciplina	Distribuição e transmissão de energia elétrica
Eixo Temático	Planejamento de redes de distribuição
Tema	Agentes do sistema elétrico
Tópico do Conteúdo	Legislação do setor elétrico brasileiro

**09)** Por meio do controle das interrupções e da apuração dos indicadores de continuidade de serviço, as distribuidoras, os consumidores, as centrais geradoras e a Aneel, podem avaliar a qualidade do serviço prestado e o desempenho do sistema elétrico. Um destes indicadores utilizados pela Aneel é baseado em um indicador internacional, denominado SAIDI – System Average Interruption Duration Index. O indicador de continuidade Aneel equivalente ao SAIDI é:

- A) DMIC.
- B) FEC.
- C) DICRI.
- D) **DEC.**
- E) FIC.

#### Justificativa

O indicador de continuidade DEC significa Duração Equivalente de Interrupção por Unidade Consumidora, sendo equivalente ao SAIDI.

#### Referência

LEGISLAÇÃO DO SETOR ELÉTRICO BRASILEIRO. PRODIST – Procedimentos de Distribuição de Energia Elétrica (Módulo 8 - Qualidade de Fornecimento de Energia Elétrica). Resolução Normativa Aneel n.º 956, de 7 de dezembro de 2021.

Nível	Superior
Disciplina	Distribuição e transmissão de energia elétrica
Eixo Temático	Planejamento de redes de distribuição
Tema	Qualidade na distribuição de energia elétrica. Indicadores de continuidade
Tópico do Conteúdo	Qualidade do serviço energia elétrica

**10)** Com relação ao processo de reestruturação do setor elétrico brasileiro, ocorrido na década de 1990, analise as afirmações abaixo:

- I. Houve uma desverticalização da indústria de energia elétrica, separando-se os segmentos de geração, transmissão, distribuição e comercialização de energia elétrica.
- II. Introduziu-se competição nas atividades de geração e comercialização de energia elétrica.
- III. As atividades de transmissão e distribuição de energia continuaram estatais.
- IV. Um dos objetivos da reestruturação foi garantir a expansão da capacidade instalada do sistema elétrico.

As opções acima que estão **CORRETAS** são:

- A) **I, II e IV.**
- B) II, III e IV.
- C) I, III e IV.
- D) III e IV.
- E) Todas estão corretas.

#### Justificativa

A maior parte das distribuidoras e transmissoras de energia elétrica no Brasil foram privatizadas. Assim, a única afirmação incorreta é a afirmação III.

#### Referência

SILVA, Edson Luiz da. **Formação de preços em mercados de energia elétrica**. RS: editora Sagra-Luzzatto. 2001.

Nível	Superior
Disciplina	Estruturação do setor elétrico e mercado de energia elétrica
Eixo Temático	Histórico da reestruturação
Tema	Histórico
Tópico do Conteúdo	Legislação do setor elétrico brasileiro

11) A Aneel – Agência Nacional de Energia Elétrica exerce diversas atribuições importantes dentro do atual modelo do setor elétrico brasileiro. Dentre as afirmações abaixo, assinale qual **NÃO** é uma atribuição da Aneel:

- A) Promover as atividades de outorgas de concessão, permissão e autorização de empreendimentos e serviços de energia elétrica.
- B) Regular as atividades do setor elétrico brasileiro.
- C) Fiscalizar as concessões, permissões e os serviços de energia elétrica.
- D) Estabelecer tarifas.
- E) **Controlar a operação das instalações de geração e transmissão de energia elétrica no Sistema Interligado Nacional.**

#### Justificativa

Controlar a operação do Sistema Interligado Nacional é atribuição do Operador Nacional do Sistema Elétrico (ONS). As demais são atribuições da Aneel, constantes em seu estatuto e definidas pela Lei n.º 9.427, de 26 de dezembro de 1996 e pelo Decreto n.º 2.335, de 06 de outubro de 1997.

#### Referência

LEGISLAÇÃO DO SETOR ELÉTRICO BRASILEIRO. Lei n.º 9.427, de 26 de dezembro de 1996.

Nível	Superior
Disciplina	Estruturação do setor elétrico e mercado de energia elétrica
Eixo Temático	Histórico da reestruturação
Tema	Agentes do sistema elétrico
Tópico do Conteúdo	Legislação do setor elétrico brasileiro

12) Sobre a geração distribuída no Brasil, assinale a afirmação abaixo que **NÃO** está **CORRETA**.

- A) O sistema de compensação de energia elétrica, o qual permite que os consumidores com sistemas de geração distribuída fotovoltaica possam injetar a energia excedente na rede elétrica e obter créditos da concessionária, foi estabelecido inicialmente pela Resolução Normativa Aneel n.º 482, de 2012.
- B) **A energia elétrica gerada de forma distribuída pelos sistemas fotovoltaicos pode ser comercializada livremente na Câmara de Comercialização de Energia Elétrica, de acordo com a legislação atual brasileira.**
- C) A Resolução Normativa Aneel n.º 687, de 2015, ampliou as regras estabelecidas pela Resolução Normativa Aneel n.º 482, de 2012, introduzindo novas modalidades de geração distribuída, tais como a geração compartilhada.
- D) A Lei n.º 14.300, de 2022, instituiu o marco legal da microgeração e da minigeração, o sistema de compensação de energia elétrica e o programa de energia renovável social.
- E) Conforme a Lei n.º 14.300, de 2022, a minigeração distribuída é definida como a central geradora que possua potência instalada, em corrente alternada, maior que 75 kW e menor ou igual a 3 MW para as fontes não despacháveis.

#### Justificativa

De acordo com a legislação atual, a energia gerada de forma distribuída pelos sistemas fotovoltaicos não pode ser comercializada, mas sim o seu excedente pode ser injetado na rede de distribuição, sendo que o consumidor pode receber créditos. Este sistema é chamado de sistema de compensação de energia e foi criado inicialmente pela Resolução Aneel n.º 482/2012, e depois aperfeiçoado pela Lei n.º 14.300/2022. A minigeração distribuída foi definida pela Lei 14.300/2022, sendo classificada de 75 kW até 3 MW para as fontes não despacháveis, como é a geração distribuída fotovoltaica.

#### Referência

LEGISLAÇÃO DO SETOR ELÉTRICO BRASILEIRO. Resoluções Normativas Aneel n.º 482/2012 e n.º 687/2015, e Lei n.º 14.300/2022.

Nível	Superior
-------	----------



Disciplina	Distribuição e transmissão de energia elétrica
Eixo Temático	Planejamento de redes de distribuição
Tema	Qualidade na distribuição de energia elétrica. Indicadores de continuidade
Tópico do Conteúdo	Qualidade do serviço energia elétrica

13) Amanda, Bruna e Camila ganharam um prêmio em dinheiro por formarem a equipe com o melhor rendimento trimestral na empresa em que trabalham. Elas resolveram dividir o prêmio de R\$12.580,00 em partes inversamente proporcionais aos seus salários. O salário de Amanda equivale a 8 salários-mínimos, o de Bruna, a 10 salários-mínimos e o de Camila a 12 salários-mínimos. Quanto coube a Camila receber do prêmio?

- A) R\$ 3.352,00.
- B) R\$ 3.400,00.
- C) R\$ 4.080,00.
- D) R\$ 5.028,00.
- E) R\$ 5.100,00.

#### Justificativa

Se o valor do prêmio é dividido em partes inversamente proporcionais aos salários, temos:

Amanda + Bruna + Camila = 12.580.

Amanda, Bruna e Camila são inversamente proporcionais aos números 8, 10 e 12, respectivamente.

Assim,

$$\text{Amanda} = \frac{k}{8}, \text{Bruna} = \frac{k}{10}, \text{Camila} = \frac{k}{12}.$$

Substituindo esses valores na equação Amanda + Bruna + Camila = 12.580, obtemos:

$$\frac{k}{8} + \frac{k}{10} + \frac{k}{12} = 12.580$$

$$\left(\frac{1}{8} + \frac{1}{10} + \frac{1}{12}\right)k = 12.580$$

$$\left(\frac{15+12+10}{120}\right)k = 12.580$$

$$\left(\frac{37}{120}\right)k = 12.580$$

$$k = 40.800$$

Então,

$$\text{Camila} = \frac{k}{12} = \frac{40.800}{12} = 3.400$$

#### Referência

SILVEIRA, Ênio. **Matemática**: compreensão e prática. 3. ed. Moderna, 2015.

Nível	Superior
Disciplina	Matemática
Eixo Temático	Álgebra
Tema	Proporção
Tópico do Conteúdo	Sequências de números inversamente proporcionais

14) Entre 10 moradores de um condomínio, quatro afirmam ter animais domésticos. Três moradores são escolhidos ao acaso. Qual a probabilidade de pelo menos dois terem animais domésticos?

- A) 1/2.
- B) 1/3.

- C) 1/4.
- D) 2/3.
- E) 3/4.

**Justificativa**

Se três moradores são escolhidos ao acaso entre os 10, então temos um total de possibilidades formado por uma combinação.

$$\binom{10}{3} = 120.$$

O evento *A* que nos interessa é formado por todas as combinações tais que, em cada uma, há 2 ou 3 moradores que afirmam ter animais domésticos.

$$A = \binom{4}{2}\binom{6}{1} + \binom{4}{3} = 40. \text{ Assim,}$$

$$P(A) = \frac{40}{120} = \frac{1}{3}$$

**Referência**

HAZZAN, Samuel. **Fundamentos de matemática elementar, 5**: combinatória, probabilidade. 8. ed. São Paulo: Atual, 2013.

Nível	Superior
Disciplina	Matemática
Eixo Temático	Estatística e probabilidade
Tema	Probabilidade
Tópico do Conteúdo	Probabilidade de um evento num espaço equiprovável

15) Ao comprar um produto à vista, obtive um desconto de R\$ 125,00, que corresponde a 12% do preço original. O valor pago pelo produto foi de:

- A) R\$ 937,50.
- B) R\$ 967,50.
- C) R\$ 1.041,66.
- D) R\$ 1.040,00.
- E) R\$ 1.166,66.

**Justificativa**

O valor pago pelo produto corresponde a 90% do valor original, logo:

$$12\% \longrightarrow \text{R}\$125,00$$

$$90\% \longrightarrow (\text{valor pago})$$

$$(\text{valor pago}) = (125 \times 90) / 12$$

$$(\text{valor pago}) = \text{R}\$937,50$$

**Referência**

SILVEIRA, Ênio. **Matemática**: compreensão e prática. 3. ed. Moderna, 2015.

Nível	Superior
Disciplina	Matemática
Eixo Temático	Álgebra
Tema	Porcentagens
Tópico do Conteúdo	Descontos e acréscimos

16) Uma pesquisa de opinião coletou dados de  $x$  indivíduos. Entre os participantes, 32% eram mulheres. Entre os homens, 75% possuíam nível universitário. Qual alternativa representa, em função de  $x$ , a quantidade de homens entrevistados que não possuem formação universitária?

- A)  $0,83x$
- B)  $0,08x$
- C)  $0,2176x$
- D)  $0,24x$
- E)  $0,17x$

#### Justificativa

De acordo com o enunciado, há  $0,32x$  mulheres, logo a porcentagem de homens é  $0,68x$ . Entre os homens, 75% têm nível universitário, logo 25% não. Assim, o número de homens sem formação universitária é:  $(0,25)0,68x = 0,17x$ .

#### Referência

IEZZI, Gelson. **Fundamentos de matemática elementar, 11**: matemática comercial, matemática financeira, estatística descritiva. 9. ed. São Paulo: Atual, 2013.

Nível	Superior
Disciplina	Matemática
Eixo Temático	Álgebra
Tema	Porcentagens
Tópico do Conteúdo	Porcentagens

17) Um fotógrafo profissional precisa organizar suas fotos de acordo com a data em que foram tiradas. Assinale a alternativa **CORRETA**, que apresenta a ferramenta do Windows a qual ele pode utilizar para realizar essa tarefa de forma eficiente.

- A) Prompt de Comando.
- B) Gerenciador de Arquivos.
- C) **Explorador de Arquivos (com visualização em detalhes).**
- D) Painel de Comando.
- E) Software de Edição de Fotos.

#### Justificativa

A alternativa C é a correta, pois o Explorador de Arquivos no Windows oferece uma visualização em detalhes que permite visualizar e organizar arquivos por diferentes colunas, incluindo a data de criação. Essa funcionalidade é ideal para organizar fotos por data, pois permite visualizar rapidamente a data em que cada foto foi tirada e agrupá-las de acordo com essa informação.

A alternativa A está incorreta, pois o Prompt de Comando é uma ferramenta baseada em texto, que pode ser utilizada para executar comandos e automatizar tarefas. Embora seja possível organizar arquivos por data usando o Prompt de Comando, o processo seria mais complexo e menos intuitivo do que usar o Explorador de Arquivos.

A alternativa B está incorreta, pois o Gerenciador de Arquivos é um termo genérico que pode se referir a diferentes ferramentas de gerenciamento de arquivos, incluindo o Explorador de Arquivos. A resposta não especifica qual ferramenta específica do Gerenciador de Arquivos seria a mais adequada para a tarefa.

A alternativa D está incorreta, pois o Painel de Controle fornece acesso a diversas configurações do sistema Windows, mas não possui funcionalidades específicas para organizar arquivos.

A alternativa E está incorreta, pois Softwares de edição de fotos geralmente focam na edição e manipulação de imagens, e não em sua organização. Embora alguns softwares possam oferecer recursos de organização por data, o Explorador de Arquivos do Windows já fornece essa funcionalidade de forma integrada.

#### Referência

CUNHA, R. O. **Windows 10 do Zero**. Editora Ricardo Oliveira, 2022.

RATHBONE, A. **Windows 10 para Leigos**. Alta Books, 2016.

Nível	Superior
Disciplina	Informática
Eixo Temático	Microsoft Word
Tema	Barra de Ferramentas do Word

18) Uma empresa de marketing digital está explorando o uso de inteligência artificial (IA) generativa para melhorar suas campanhas publicitárias. A equipe está discutindo como essa tecnologia pode ser utilizada para criar conteúdo personalizado e interativo para seus clientes, além de otimizar o processo criativo, economizando tempo e recursos. Assinale a alternativa **CORRETA**, que traz a aplicação da IA generativa mais adequada para uma empresa de marketing digital que deseja melhorar suas campanhas publicitárias.

- A) Usar IA generativa para produzir e-mails de marketing altamente personalizados e segmentados.
- B) Utilizar IA generativa para criar estratégias de SEO (Search Engine Optimization) personalizadas.
- C) Implementar IA generativa para gerenciar o atendimento ao cliente via chatbots.
- D) Aplicar IA generativa para automatizar processos de recrutamento e seleção de novos funcionários.
- E) Empregar IA generativa para desenvolver softwares de contabilidade interna.

#### Justificativa

A alternativa A é a correta, pois a IA generativa pode analisar grandes volumes de dados sobre os comportamentos e preferências dos clientes, criando e-mails de marketing altamente personalizados e segmentados, o que pode aumentar significativamente as taxas de abertura e engajamento. Esta aplicação alinha-se diretamente com o objetivo da empresa de melhorar suas campanhas publicitárias, tornando-as mais eficazes e atraentes para o público-alvo.

A alternativa B está incorreta, pois, embora a IA possa ajudar na análise de dados e na geração de insights para SEO, essa tarefa geralmente requer uma compreensão mais profunda dos algoritmos de busca e tendências, algo que vai além das capacidades típicas da IA generativa focada na criação de conteúdo.

A alternativa C está incorreta, pois, embora os Chatbots baseados em IA sejam úteis para atendimento ao cliente, isso não está diretamente relacionado com a melhoria de campanhas publicitárias. O foco aqui é na interação e suporte ao cliente, não na criação de conteúdo publicitário.

A alternativa D está incorreta, pois, embora a automação de recrutamento e seleção possa ser beneficiada pela IA, isso não contribui diretamente para o objetivo de melhorar campanhas publicitárias, que é a necessidade específica da empresa de marketing digital.

A alternativa E está incorreta, pois a aplicação da IA na contabilidade interna está fora do escopo das campanhas publicitárias e do marketing digital. Esse uso é mais voltado para a eficiência operacional interna da empresa, não para a criação de conteúdo de marketing.

#### Referência

CARRARO, F. **Inteligência Artificial e Chat GPT**. Casa do Código – Alura, 2023.

LEÃO, L. **Inteligência Artificial Generativa: modo de usar**. Clube dos Autores, 2023. e-book.

MOURA, F. **Futuro da IA Generativa**. Clube dos Autores, 2023.

Nível	Superior
Disciplina	Informática
Eixo Temático	Business Intelligence
Tema	Inteligência Artificial
Tópico do Conteúdo	Inteligência Artificial Generativa

19) Durante um treinamento interno, os funcionários de uma empresa estão aprendendo a usar o Excel para melhorar suas habilidades em análise de dados. O instrutor explica a diferença entre fórmulas e funções e demonstra como usá-las para realizar cálculos e análises de forma eficiente. Assinale a alternativa que descreve **CORRETAMENTE** o uso da função PROCV no Excel.

- A) A função PROCV é usada para concatenar (juntar) texto de várias células em uma única célula.
- B) A função PROCV é usada para calcular a média de um intervalo de células.
- C) A função PROCV é empregada para contar o número de células que contêm números em um intervalo.
- D) A função PROCV é utilizada para procurar um valor em uma coluna e retornar um valor em uma linha correspondente.
- E) A função PROCV é utilizada para aplicar formatação condicional com base em critérios específicos.

#### Justificativa

A alternativa D é a correta, pois a função VLOOKUP (Vertical Lookup) no Excel é usada para procurar um valor específico em uma coluna (primeira coluna de um intervalo) e retornar um valor na mesma linha de uma coluna especificada. É amplamente utilizada para buscar dados em tabelas organizadas verticalmente.

A alternativa A está incorreta, pois a função usada para concatenar texto de várias células é a função CONCATENATE (ou CONCAT no Excel mais recente), e não a VLOOKUP.

A alternativa B está incorreta, pois a função utilizada para calcular a média de um intervalo de células é a função AVERAGE, não a VLOOKUP. A VLOOKUP é especificamente para buscas de valores.

A alternativa C está incorreta, pois a função COUNT é usada para contar o número de células que contêm números em um intervalo. A VLOOKUP não realiza contagens.

A alternativa E está incorreta, pois a formatação condicional é uma funcionalidade do Excel que permite aplicar formatação a células que atendem a certos critérios, mas não é realizada pela função VLOOKUP. A formatação condicional é configurada através da ferramenta específica no menu "Formatação Condicional".

### Referência

GONÇALVES, R. **O Grande Livro do Excel** – intermediário e avançado. Camelot Editora, 2021.

JELLEN, B., SYRSTAD, T., AMORIM, R. **Microsoft Excel 2019: VBA e Macros**. Alta Books, 2021.

SABINO, R. **Excel Básico para o mundo do trabalho**. SENAC São Paulo, 2019.

Nível	Superior
Disciplina	Informática
Eixo Temático	Excel
Tema	Ferramentas do Excel
Tópico do Conteúdo	Fórmulas

20) Uma empresa de tecnologia está realizando um workshop para seus funcionários sobre segurança cibernética, e um dos temas refere-se aos diferentes tipos de ameaças digitais, destacando suas características e impactos no ambiente corporativo. Assinale a alternativa que descreve **CORRETAMENTE** a ameaça que se caracteriza por sequestrar dados, exigindo um resgate financeiro para liberar o acesso a esses dados.

- A) Spyware.
- B) Ransomware.
- C) Vírus.
- D) Malware.
- E) Phishing.

### Justificativa

A alternativa B é a correta, pois Ransomware é um tipo de malware que criptografa os dados da vítima e exige um pagamento (resgate) para liberar o acesso a esses dados. Ele é projetado especificamente para extorquir dinheiro das vítimas, tornando seus arquivos inacessíveis até que o resgate seja pago.

A alternativa A está incorreta, pois Spyware é um tipo de software malicioso que se infiltra em um sistema para coletar informações sobre o usuário sem o seu conhecimento. Ele monitora e transmite dados como hábitos de navegação, credenciais de login e outras informações sensíveis, mas não sequestra dados para exigir resgate.

A alternativa C está incorreta, pois Vírus é um tipo de malware que se replica e se espalha para outros arquivos ou programas dentro de um sistema. Ele pode danificar arquivos e sistemas, mas sua principal característica não é exigir um resgate financeiro.

A alternativa D está incorreta, pois o Malware é um termo genérico que engloba qualquer software malicioso, incluindo vírus, spyware, ransomware e outros. Embora ransomware seja uma categoria de malware, o termo "malware", por si só, não especifica o sequestro de dados e a exigência de resgate.

A alternativa E está incorreta, pois Phishing é uma técnica de engenharia social usada para enganar as pessoas para fornecerem informações sensíveis, como senhas e números de cartão de crédito, geralmente através de e-mails falsos ou sites fraudulentos. Não envolve o sequestro de dados e a exigência de resgate.

### Referência

MITNICK, K.; SIMON, W.L. **A arte de enganar ataques de hackers**: controlando o fator humano na segurança da informação. Pearson Universidades, 2003.

WEIDMAN, G. **Testes de invasão**: uma introdução prática ao hacking. Novatec Editora, 2014.

WINDT, E., JORGE, H. **Crimes Cibernéticos**: ameaças, procedimentos e investigação. 3. ed. Brasport, 2021.

Nível	Superior
Disciplina	Informática
Eixo Temático	Segurança da Informação
Tema	Conceitos e Definições
Tópico do Conteúdo	Ameaças mais comuns

## CONHECIMENTOS ESPECÍFICOS

- 21) A resolução normativa ANEEL Nº 1.000, de 7 de dezembro de 2021, estabelece as Regras de Prestação do Serviço Público de Distribuição de Energia Elétrica. Esta resolução determina que a distribuidora deve definir o grupo e o nível de tensão de conexão ao sistema elétrico para unidade consumidora, observando os critérios a seguir:
- I. Grupo A, com tensão maior ou igual a 69 kV: se a maior demanda a ser contratada for maior que 2.500 kW.
  - II. Grupo A, com tensão menor que 2,3 kV em sistema subterrâneo: até o limite de potência instalada, conforme padrão de atendimento da distribuidora.
  - III. Grupo B, com tensão maior ou igual a 2,3 kV e menor que 69 kV: se a carga ou a potência instalada de geração na unidade consumidora forem maiores que 75 kW e a maior demanda a ser contratada for menor ou igual a 2.500 kW.
  - IV. Grupo B, com tensão menor que 2,3 kV em rede aérea: se a carga e a potência de geração instalada na unidade consumidora forem iguais ou menores que 75 kW.

Assinale a alternativa **CORRETA**:

- A) Todas as afirmações (I, II, III e IV) são verdadeiras.
- B) As afirmações II e III são verdadeiras.
- C) As afirmações I, II e IV são verdadeiras.
- D) Nenhuma das afirmações (I, II, III e IV) são verdadeiras.
- E) **As afirmações I e IV são verdadeiras.**

### Justificativa

O Grupo A e B das alternativas II e III estão invertidas, o correto seria:

II. Grupo B, com tensão menor que 2,3 kV em sistema subterrâneo: até o limite de potência instalada, conforme padrão de atendimento da distribuidora.

III. Grupo A, com tensão maior ou igual a 2,3 kV e menor que 69 kV: se a carga ou a potência instalada de geração na unidade consumidora forem maiores que 75 kW e a maior demanda a ser contratada for menor ou igual a 2.500 kW.

Portanto, a opção I e IV são as únicas verdadeiras.

### Referência

Resolução normativa ANEEL Nº 1.000, de 7 de dezembro de 2021. AGÊNCIA NACIONAL DE ENERGIA ELÉTRICA – ANEEL, 2021. Disponível em: [<https://www2.aneel.gov.br/cedoc/ren20211000.html>]. Acesso em: 20/05/2024.

Nível	Superior
Disciplina	ANEEL - Legislação no setor elétrico
Eixo Temático	A resolução normativa ANEEL
Tema	Seção II - Da Tensão de Conexão
Tópico do Conteúdo	Regras de Prestação do Serviço Público de Distribuição de Energia Elétrica

- 22) A Lei 10.848, de 15 de março de 2004, Portaria Normativa nº 50/GM/MME, de 27 de setembro de 2022 e Lei nº 9.074, de 07 de julho de 1995, trata do consumidor livre e comercialização de energia elétrica. Desta forma, quanto aos mecanismos de proteção aos consumidores na operação do Sistema Interligado Nacional – SIN, NÃO são considerados:

- A) **O custo do Superávit de energia.**
- B) Os mecanismos de segurança operativa.
- C) As restrições de transmissão.
- D) As necessidades de energia dos agentes.
- E) As interligações internacionais.

### Justificativa

Quanto aos mecanismos de proteção aos consumidores na operação do Sistema Interligado Nacional – SIN, a questão NÃO considera o custo do déficit de energia e não do Superávit como está mencionado na alternativa.

Portanto, a opção: o custo do Superávit de energia é a CORRETA.

### Referência

Lei 10.848, de 15 de março de 2004, Portaria Normativa nº 50/GM/MME, de 27 de setembro de 2022 e Lei nº 9.074, de 07 de julho de 1995. CASA CIVIL, 2004. Disponível em: [https://www.planalto.gov.br/ccivil\_03/\_ato2004-2006/2004/lei/l10.848.htm]. Acesso em: 20/05/2024.

Nível	Superior
Disciplina	ANEEL - Legislação no setor elétrico
Eixo Temático	Comercialização de energia elétrica
Tema	Artigo 4º Sistema Interligado Nacional – SIN
Tópico do Conteúdo	Consumidor livre e comercialização de energia elétrica

23) Quanto a estrutura tarifária das concessionárias de distribuição (PRORET Anexo LI - Módulo 7 - Submódulo 7.1 Procedimentos Gerais), são consideradas modalidades tarifárias:

- I. Modalidade tarifária horária Azul: aplicada às unidades consumidoras do grupo A, caracterizada por tarifas diferenciadas de consumo de energia elétrica e de demanda de potência, de acordo com as horas de utilização do dia.
- II. Modalidade tarifária horária Verde: aplicada às unidades consumidoras do grupo A, caracterizada por tarifas diferenciadas de consumo de energia elétrica, de acordo com as horas de utilização do dia, assim como de uma única tarifa de demanda de potência.
- III. Modalidade tarifária Convencional Binômia: aplicada às unidades consumidoras do grupo A, caracterizada por tarifas de consumo de energia elétrica e demanda de potência, independentemente das horas de utilização do dia.
- IV. Modalidade tarifária horária Branca: aplicada às unidades consumidoras do grupo B, conforme Resolução Normativa nº 414/2010, ou o que vier a sucedê-la, caracterizada por tarifas diferenciadas de consumo de energia elétrica, de acordo com as horas de utilização do dia.
- V. Modalidade tarifária Convencional Monômia: aplicada às unidades consumidoras do grupo B, caracterizada por tarifas de consumo de energia elétrica, independentemente das horas de utilização do dia.
- VI. Modalidade tarifária Geração: aplicada às centrais geradoras e aos agentes importadores conectados aos sistemas de distribuição, caracterizada por tarifas de demanda de potência, independentemente das horas de utilização do dia.
- VII. Modalidade tarifária Distribuição: aplicada às concessionárias ou às permissionárias de distribuição conectadas aos sistemas de outra distribuidora, caracterizada por tarifas diferenciadas de demanda de potência, de acordo com as horas de utilização do dia, e de consumo de energia elétrica.
- VIII. Modalidade tarifária pré-pagamento: aplicada no faturamento das unidades consumidoras que aderirem ao sistema de faturamento pré-pago nos termos da Resolução Normativa nº 610/2014, ou o que vier a sucedê-la.

Assinale a alternativa **CORRETA**:

- A) As afirmações I, II e III são verdadeiras.
- B) A afirmação VIII é falsa.
- C) **Todas as afirmações são verdadeiras.**
- D) A afirmação VII e VIII são falsas.
- E) Nenhuma das afirmações são verdadeiras.

#### Justificativa

Todas as afirmações (I, II, III, IV, V, VI, VII e VIII) são verdadeiras. Todas retiradas identicamente do texto do PRORET – Anexo LI - Módulo 7 - Submódulo 7.1 Procedimentos Gerais – item 12 (modalidades tarifárias). Portanto, a opção: todas as afirmações são verdadeiras é a CORRETA.

#### Referência

Resolução normativa ANEEL Nº 1.060, de 7 de fevereiro de 2023. AGÊNCIA NACIONAL DE ENERGIA ELÉTRICA – ANEEL, 2023. Disponível em: [https://www2.aneel.gov.br/cedoc/ren20231060.pdf]. Acesso em: 20/05/2024.

Nível	Superior
Disciplina	ANEEL - Legislação no setor elétrico
Eixo Temático	Procedimentos Gerais
Tema	Modalidades tarifárias
Tópico do Conteúdo	Estrutura Tarifária das Concessionárias de Distribuição

24) Quanto ao procedimento de licitação (Lei n.º 13.303/2016), poderão ser utilizados, dentre outros, os seguintes critérios de julgamento, **EXCETO**:

- A) Melhor técnica.
- B) Menor preço.
- C) **Melhor destinação dos recursos socioambientais.**
- D) Melhor conteúdo artístico.
- E) Melhor combinação de técnica e preço.

#### Justificativa

De acordo com a Lei 13.303/2016, a opção CORRETA para “melhor destinação dos recursos socioambientais” é “melhor destinação de bens alienados”.

Portanto, a opção: melhor destinação dos recursos socioambientais é a opção CORRETA a ser assinalada.

#### Referência

LEI nº 13.303, de 30 de junho de 2016. Secretaria Geral da Presidência da República, 2016. Disponível em: [https://www.planalto.gov.br/ccivil\_03/\_ato2015-2018/2016/lei/l13303.htm]. Acesso em: 20/05/2024.

Nível	Superior
Disciplina	Lei n.º 13.303/2016
Eixo Temático	Estatuto jurídico da empresa pública, da sociedade de economia mista e de suas subsidiárias
Tema	Procedimento de licitação
Tópico do Conteúdo	Licitações e contratos de Empresas Estatais

25) No seu código de conduta ética, em suas relações com fornecedores e prestadores de serviço, a Celesc exige o cumprimento da legislação vigente, bem como estimula seus fornecedores e prestadores de serviço a respeitarem os princípios e as normas deste Código e a promoverem ações de responsabilidade socioambiental. Sendo assim, a relação com fornecedores e prestadores de serviço deve:

- I. Pautar-se pelo profissionalismo, pela transparência, objetividade, clareza das informações e pelas especificações técnicas.
- II. Orientar-se pelo respeito incondicional e irrestrito às leis, regulamentos e normas aplicáveis.
- III. Contribuir com a preservação da imagem da Celesc e gerar parcerias concretas para a busca de soluções comuns.
- IV. Realizar acompanhamento sistemático a fim de verificar a não utilização de trabalho escravo, infantil, degradante, forçado, compulsório ou o descumprimento da legislação ambiental, cobrando práticas seguras no desenvolvimento das atividades.
- V. Selecionar e contratar fornecedores e prestadores de serviço baseando-se em critérios legais e técnicos de qualidade, custo e pontualidade e exigir um perfil ético em suas práticas de gestão, de responsabilidade social e ambiental, recusando práticas de concorrência desleal, trabalho infantil, trabalho forçado ou compulsório, bem como outras práticas contrárias aos princípios deste Código, inclusive na cadeia produtiva de tais fornecedores.

- A) Nenhuma das afirmações (I, II, III, IV e V) são verdadeiras.
- B) A afirmação I, IV e V é falsa.
- C) As afirmações I, II e V são verdadeiras.
- D) A afirmação I e V são falsas.
- E) **Todas as afirmações (I, II, III, IV e V) são verdadeiras.**

#### Justificativa

Todas as afirmações (I, II, III, IV e V) são verdadeiras. Todas retiradas identicamente do texto do Código de Conduta Ética – 4ª Edição da CELESC.

Portanto, a opção: todas as afirmações (I, II, III, IV e V) são verdadeiras é a CORRETA.

#### Referência



Nível	Superior
Disciplina	Código de Conduta Ética - CELESC
Eixo Temático	Ética nos Relacionamentos
Tema	Relações com fornecedores e prestadores de serviço
Tópico do Conteúdo	Código de Conduta Ética Celesc 4ª edição

26) Uma linha de transmissão CC está para ser construídas entre duas ilhas separadas por uma distância de 3 km. A tensão de operação é de 500 kV e a capacidade do sistema é de 600 MW. Calcule a resistência do cabo em  $\Omega$ .

- A) 1.200  $\Omega$ .
- B) 0,41  $\Omega$ .
- C) 42  $\Omega$ .
- D) 417  $\Omega$ .
- E) 3.600  $\Omega$ .

#### Justificativa

Primeiro, calcula-se a corrente:  $600 \times 10^6 / 500 \times 10^3 = 1.200 \text{ A}$ .

Após, se calcula a resistência:  $R = 500 \times 10^3 / 1.200 = 417 \Omega$ .

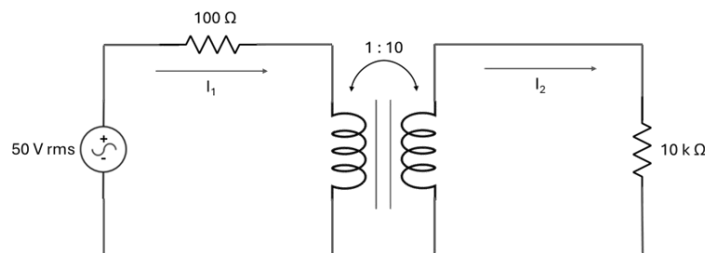
Portanto, a opção CORRETA é 417  $\Omega$ .

#### Referência

HAYT, William Hart; KEMMERLY, Jack E.; DURBIN, Steven M. Análise de circuitos em engenharia. 8. ed. Porto Alegre, RS: AMGH Ed., 2014. xix, 843 p. ISBN 9788580553833.

Nível	Superior
Disciplina	Análise de circuitos em engenharia
Eixo Temático	Resistência
Tema	Transmissão e distribuição de energia elétrica
Tópico do Conteúdo	Linhas de transmissão

27) No circuito abaixo, determine a potência média em W dissipada no resistor de 10 k  $\Omega$ .



A potência média dissipada no resistor de 10 k  $\Omega$  é:

- A) 250 W.
- B) 6,25 W.
- C) 2500 W.
- D) 2,5 W.
- E) 8,50 W.

#### Justificativa

Os ângulos de fase podem ser ignorados, por não terem impacto no cálculo da potência média dissipada por uma carga puramente resistiva.

Primeiro, a potência média dissipada no resistor de 10 k  $\Omega$ :  $P = 10.000 \times |I_2|^2$ .

A fonte de 50 V rms "vê" uma impedância de entrada no transformador de  $Z_L/a^2$ , ou 100  $\Omega$ , logo:  $I_1 = 50 / (100 + 100) = 250 \text{ mA rms}$ .

Sendo que a relação é  $I_2 / I_1 = 1/a$ , onde  $a = 10$  ( $1:a = 1:10$ ), então,  $I_2 = 25 \text{ mA rms}$ .

Assim, o resistor de  $10\text{ k}\Omega$  dissipa  $6,25\text{ W}$  ( $P = R \times I^2$ ).  
Portanto, a opção CORRETA é  $6,25\text{ W}$ .

#### Referência

HAYT, William Hart; KEMMERLY, Jack E.; DURBIN, Steven M. Análise de circuitos em engenharia. 8. ed. Porto Alegre, RS: AMGH Ed., 2014. xix, 843 p. ISBN 9788580553833.

Nível	Superior
Disciplina	Análise de circuitos em engenharia
Eixo Temático	Circuito
Tema	Potência
Tópico do Conteúdo	Transformadores

28) Qual a resistência em  $\Omega$  de um fio de tungstênio ( $= 0,051$ ) de  $16\text{ m}$  de comprimento, tendo uma seção de  $0,4\text{ mm}^2$ .

A resistência do cabo é:

- A) **2,2  $\Omega$ .**
- B)  $0,41\text{ }\Omega$ .
- C)  $0,025\text{ }\Omega$ .
- D)  $1,3\text{ }\Omega$ .
- E)  $0,25\text{ }\Omega$ .

#### Justificativa

$R = \rho \times \text{comprimento} / \text{seção} = 0,055 \times 16 / 0,4 = 2,2\text{ }\Omega$ .  
Portanto, a opção CORRETA é  $2,2\text{ }\Omega$ .

#### Referência

MARTINO, G. Eletricidade industrial: [transformadores, pilhas, acumuladores, motores, instrumentos, linhas de transmissão]. Curitiba, PR: Hemus, c2002. 560 p. ISBN 8528903931.

Nível	Superior
Disciplina	Eletricidade industrial
Eixo Temático	Supercondutividade
Tema	Resistência
Tópico do Conteúdo	Resistência dos Materiais

29) Um condutor de  $400\text{ mm}$  de comprimento e disposto normalmente a um campo de indução  $B = 0,7\text{ Wb/m}^2$ , é deslocado normalmente a si próprio e ao campo com a velocidade de  $25\text{ m/s}$ . Se o condutor faz parte de um circuito de resistência total  $R = 7\text{ }\Omega$ , a potência em  $\text{W}$  gerada é:

- A)  $1\text{ W}$ .
- B)  $14\text{ W}$ .
- C)  $49\text{ W}$ .
- D)  **$7\text{ W}$ .**
- E)  $7\text{ MW}$ .

#### Justificativa

$V = E = B \times l \times v = 0,7 \times 0,4 \times 25 = 7\text{ V}$ .  
Assim, se  $I = V / R = 7 / 7 = 1\text{ A}$ .  
Desta forma,  $P = V \times I = 7 \times 1 = 7\text{ W}$   
Portanto, a opção CORRETA é  $7\text{ W}$ .

#### Referência

MARTINO, G. Eletricidade industrial: [transformadores, pilhas, acumuladores, motores, instrumentos, linhas de transmissão]. Curitiba, PR: Hemus, c2002. 560 p. ISBN 8528903931.

Nível	Superior
Disciplina	Eletricidade industrial

Eixo Temático	Eletromagnetismo
Tema	Indução eletromagnética
Tópico do Conteúdo	Indutores

- 30) Um transformador monofásico, relação de transformação 4.000/220, frequência de 50 Hz, seção do núcleo magnético  $S = 0,0156 \text{ m}^2$ , é sede de um fluxo de valor  $\Phi = 0,025 \text{ Wb}$ . Determinar o número de espiras secundárias, sabendo que a f.e.m gerada em cada espira é 5,55 V.

O número de espiras secundárias deste transformador é:

- A) 36 espiras.
- B) 720 espiras.
- C) 1.221 espiras.
- D) 3,3 espiras.
- E) 7 espiras.

#### Justificativa

Como foi fornecido a f.e.m gerada, as variáveis  $\Phi$  e  $S$  não são usadas no cálculo. Assim, o número de espiras secundária é  $N_2 = V_2 / E_2 = 220 / 5,55 = 36$  espiras. Portanto, a opção CORRETA é 36 espiras.

#### Referência

MARTINO, G. Eletricidade industrial: [transformadores, pilhas, acumuladores, motores, instrumentos, linhas de transmissão]. Curitiba, PR: Hemus, c2002. 560 p. ISBN 8528903931.

Nível	Superior
Disciplina	Eletricidade Industrial
Eixo Temático	Transformador monofásico
Tema	Número de espiras
Tópico do Conteúdo	Transformadores

- 31) Uma instalação industrial possui um sistema de ar comprimido constituído por seis unidades com capacidade unitária de produzir 360 l/min. Há suspeita de vazamento em qualquer ponto da rede, que na sua maioria é subterrânea. Foram realizados os apertos nas válvulas e conexões visíveis. Aproveitando uma parada da indústria, foram realizados testes de perda de vazão. O tempo de carga do sistema foi de oito minutos. O tempo de descarga do sistema foi de 10 minutos. Determine o volume de ar desperdiçado de ar comprimido em l/min.

Assinale a opção CORRETA:

- A) O volume de ar desperdiçado de ar comprimido = 160 l/min.
- B) O volume de ar desperdiçado de ar comprimido = 20 l/min.
- C) O volume de ar desperdiçado de ar comprimido = 45 l/min.
- D) O volume de ar desperdiçado de ar comprimido = 36 l/min.
- E) O volume de ar desperdiçado de ar comprimido = 360 l/min.

#### Justificativa

$$V_v = \Delta T_{\text{car}} \times V_{\text{ar}} / T_{\text{total}} = 8 \times (360 / 8+10) = 160 \text{ l/min}$$

Portanto, a resposta CORRETA é o volume de ar desperdiçado de ar comprimido = 160 l/min.

#### Referência

MAMEDE FILHO, João. Instalações elétricas industriais: (de acordo com a Norma Brasileira NBR 5419:2015). 9. ed. Rio de Janeiro, RJ: Livros Técnicos e Científicos, 2017. xiv, 945 p. ISBN 9788521633419.

Nível	Superior
Disciplina	Instalações elétricas Industriais
Eixo Temático	Eficiência energética
Tema	Ar comprimido
Tópico do Conteúdo	Conversão Eletromecânica de Energia e Máquinas Elétricas

32) Uma instalação industrial consome por mês 1.000.000 kWh, considerando que as tensões estão praticamente equilibradas. Porém, modificações na rede da concessionária resultaram nas seguintes tensões primárias entre fases:

- A-B: 13.950 V.
- B-C: 13.770 V.
- C-A: 13.890 V.

Determine o desequilíbrio percentual de tensão.

- A) O desequilíbrio percentual de tensão = 56,4 %.
- B) O desequilíbrio percentual de tensão = 98,7 %.
- C) O desequilíbrio percentual de tensão = 2,07 %.
- D) O desequilíbrio percentual de tensão = 83,5 %.
- E) **O desequilíbrio percentual de tensão = 1,29 %.**

#### Justificativa

$$\Delta V = ((AB - BC) / AB) \times 100 = ((13.950 - 13.770) / 13.950) \times 100 = 1,29 \%$$

Portanto, a resposta CORRETA é o desequilíbrio percentual de tensão é 1,29 %.

#### Referência

MAMEDE FILHO, João. Instalações elétricas industriais: (de acordo com a Norma Brasileira NBR 5419:2015). 9. ed. Rio de Janeiro, RJ: Livros Técnicos e Científicos, 2017. xiv, 945 p. ISBN 9788521633419.

Nível	Superior
Disciplina	Instalações elétricas Industriais
Eixo Temático	Eficiência energética
Tema	Desequilíbrio de tensão
Tópico do Conteúdo	Transformadores

33) Uma indústria é alimentada por um transformador de 500 kVA e outro 225 kVA. O engenheiro de manutenção decidiu desligar o maior transformador todos os dias após o término do expediente e nos finais de semana. A indústria trabalha dez horas por dia e 25 dias por mês. O transformador de 500 kVA tem os seguintes dados:

Perdas no cobre: 6.000 W. Perdas no ferro: 1.700 W.

Assinale a opção **CORRETA**:

- A) A economia mensal de energia = 880 kWh.
- B) A economia mensal de energia = 900 kWh.
- C) A economia mensal de energia = 6 kWh.
- D) **A economia mensal de energia = 921,4 kWh.**
- E) A economia mensal de energia = 1,7 kWh.

#### Justificativa

10h trabalhadas e 14h desligadas.

Tempo mensal em horas de desligamento:  $T = (25 \text{ dias} \times 14\text{h} + 8 \text{ dias} \times 24\text{h}) = 542 \text{ horas}$ .

Economia de energia:  $E = (1.700 \text{ W} / 1.000) \times 542 = 921,4 \text{ kWh}$

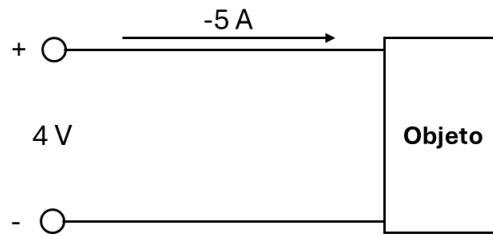
Portanto, a resposta CORRETA é a economia mensal de energia é 921,4 kWh.

#### Referência

MAMEDE FILHO, João. Instalações elétricas industriais: (de acordo com a Norma Brasileira NBR 5419:2015). 9. ed. Rio de Janeiro, RJ: Livros Técnicos e Científicos, 2017. xiv, 945 p. ISBN 9788521633419.

Nível	Superior
Disciplina	Instalações elétricas Industriais
Eixo Temático	Eficiência energética
Tema	Consumo de energia
Tópico do Conteúdo	Transformadores

34) Calcular a potência em W absorvida pelo objeto a seguir:



Assinale a opção **CORRETA**:

- A) Potência = - 20 W.
- B) Potência = + 20 W.
- C) Potência = - 0,8 W.
- D) Potência = + 0,8 W.
- E) Potência = + 100 W.

**Justificativa**

$$P = V \times I = (4 \text{ V}) \times (-5 \text{ A}) = -20 \text{ W}$$

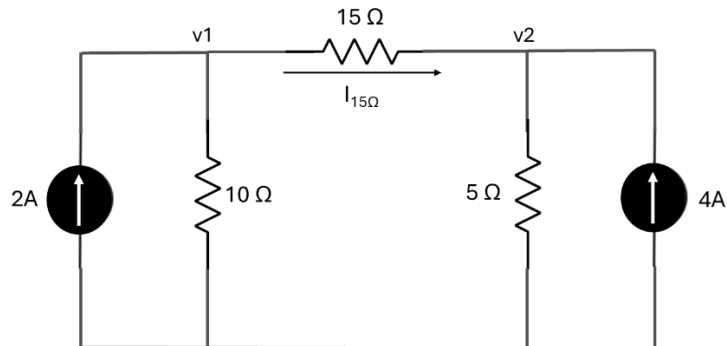
Portanto, a resposta CORRETA é a potência absorvida pelo objeto é -20 W.

**Referência**

HAYT, William Hart; KEMMERLY, Jack E.; DURBIN, Steven M. Análise de circuitos em engenharia. 8. ed. São Paulo, SP: McGraw-Hill, c2014. xix, 843 + [1] p. ISBN 9788580553833.

Nível	Superior
Disciplina	Análise de circuitos
Eixo Temático	Componentes básicos de circuitos
Tema	Energia e Potência
Tópico do Conteúdo	Potência

35) Determine a corrente em A que flui da esquerda para direita no resistor de 15 Ω, observar o circuito a seguir:



Assinale a opção **CORRETA**:

- A) Corrente no resistor de 15Ω = + 6 A.
- B) Corrente no resistor de 15Ω = + 10 A.
- C) Corrente no resistor de 15Ω = - 6 A.
- D) Corrente no resistor de 15Ω = + 2 A.
- E) Corrente no resistor de 15Ω = 0 A.

**Justificativa**

Pela análise nodal a corrente no resistor de  $15\Omega$  é  $I = (v_1 - v_2) / 15$ .

Nó  $v_1$ :  $2 = ((v_1/10) + ((v_1 - v_2)/15)) \rightarrow 5.v_1 - 2.v_2 = 60$ .

Nó  $v_2$ :  $4 = ((v_1/5) + ((v_2 - v_1)/15)) \rightarrow -v_1 + 4.v_2 = 60$ .

Então,  $v_1 = -20$  V e  $v_2 = -20$  V.

Assim, a corrente no resistor de  $15\Omega$  é nula (0).

Portanto, a resposta CORRETA é a corrente no resistor de  $15\Omega = 0$  A.

### Referência

HAYT, William Hart; KEMMERLY, Jack E.; DURBIN, Steven M. Análise de circuitos em engenharia. 8. ed. São Paulo, SP: McGraw-Hill, c2014. xix, 843 + [1] p. ISBN 9788580553833.

Nível	Superior
Disciplina	Análise de circuitos
Eixo Temático	Componentes básicos de circuitos
Tema	Análise nodal
Tópico do Conteúdo	Corrente

36) Determine a corrente de linha (em A) em um sistema trifásico que possui tensão de linha 380 V e fornece 1.200 W a uma carga conectada em delta ( $\Delta$ ), com o fator de potência (FP) de 0,8 atrasado.

Assinale a opção **CORRETA**:

- A) Corrente de linha = 1,31 A.
- B) **Corrente de linha = 2,28 A.**
- C) Corrente de linha = 3,15 A.
- D) Corrente de linha = 2,52 A.
- E) Corrente de linha = 0,28 A.

### Justificativa

Considerando apenas uma fase, esta drena 400W.

Assim, a corrente de fase:  $P = V \times I \times FP \rightarrow 400 = 380 \times (I_f) \times 0,8 \rightarrow I_p = 1,315$  A.

Então, a corrente de linha:  $I_l = \sqrt{3} \times I_p \rightarrow I_l = 2,28$  A

Portanto, a resposta CORRETA é a corrente de linha em um sistema trifásico é 2,28 A.

### Referência

HAYT, William Hart; KEMMERLY, Jack E.; DURBIN, Steven M. Análise de circuitos em engenharia. 8. ed. São Paulo, SP: McGraw-Hill, c2014. xix, 843 + [1] p. ISBN 9788580553833.

Nível	Superior
Disciplina	Análise de circuitos
Eixo Temático	Transformadores trifásico
Tema	Conexão em triângulo
Tópico do Conteúdo	Transformadores

37) Seja um circuito R L em série, em regime permanente. Considerando que a frequência deste circuito aumente e a amplitude permaneça constante, e sabendo que o circuito é alimentado por uma fonte de tensão de CA (corrente alternada), é **CORRETO** afirmar:

- A) A amplitude da corrente não se altera.
- B) **O ângulo de atraso da corrente em relação à tensão aumenta.**
- C) A amplitude da corrente diminui.
- D) A frequência da corrente não se altera.
- E) A frequência da corrente aumenta.

### Justificativa

Em um circuito R L em série em regime permanente, alimentado por uma fonte de tensão de CA (corrente alternada), se a frequência deste circuito aumentar e a amplitude permanecer constante: o ângulo de atraso da corrente em relação à tensão aumenta.

Portanto, o ângulo de atraso da corrente em relação à tensão aumenta.

**Referência:** HAYT, William Hart; KEMMERLY, Jack E.; DURBIN, Steven M. *Análise de circuitos em engenharia*. 8. ed. São Paulo, SP: McGraw-Hill, c2014. xix, 843 + [1] p. ISBN 9788580553833.

Nível	Superior
Disciplina	Análise de circuitos
Eixo Temático	Circuitos RL
Tema	Amplitude e frequência
Tópico do Conteúdo	Sistemas em Regime Permanente

38) Em se usar um retificador de meia onda em uma carga puramente resistiva será alimentada por uma fonte de tensão senoidal, qual o comportamento da frequência da tensão sobre a carga?

Assinale a opção **CORRETA**:

- A) Nula.
- B) Metade da frequência da fonte.
- C) O triplo da frequência da fonte.
- D) Igual à frequência da fonte.
- E) O dobro da frequência da fonte.

#### Justificativa

O comportamento da frequência da tensão sobre a carga ao usar um retificador de meia onda, em uma carga puramente resistiva, será alimentada por uma fonte de tensão senoidal é igual à frequência da fonte. Portanto, o comportamento da frequência da tensão sobre a carga é igual à frequência da fonte.

#### Referência

HAYT, William Hart; KEMMERLY, Jack E.; DURBIN, Steven M. *Análise de circuitos em engenharia*. 8. ed. São Paulo, SP: McGraw-Hill, c2014. xix, 843 + [1] p. ISBN 9788580553833.

Nível	Superior
Disciplina	Análise de circuitos
Eixo Temático	Medição
Tema	Amplitude e frequência
Tópico do Conteúdo	Sistemas em Regime Permanente

39) Um gerador síncrono opera com fator de potência 0,8 indutivo e está ligado a uma barra infinita. Se a sua corrente de campo permanecer inalterada e a potência mecânica entregue pela máquina motriz diminuir, qual o comportamento do seu fator de potência?

Assinale a opção **CORRETA**:

- A) não se alterará.
- B) diminuirá, porém mantendo-se indutivo.
- C) diminuirá, podendo tornar-se capacitivo.
- D) aumentará, porém mantendo-se capacitivo.
- E) aumentará, porém mantendo-se indutivo.

#### Justificativa

Para um gerador síncrono com fator de potência 0,8 indutivo que está ligado a uma barra infinita, se a sua corrente de campo permanecer inalterada e a potência mecânica entregue pela máquina motriz diminuir, o fator de potência diminuirá, porém mantendo-se indutivo.

Portanto, o comportamento do fator de potência para este caso diminuirá, porém, mantendo-se indutivo.

#### Referência

HAYT, William Hart; KEMMERLY, Jack E.; DURBIN, Steven M. *Análise de circuitos em engenharia*. 8. ed. São Paulo, SP: McGraw-Hill, c2014. xix, 843 + [1] p. ISBN 9788580553833.

Nível	Superior
-------	----------

Disciplina	Análise de circuitos
Eixo Temático	Medição
Tema	Fator de potência
Tópico do Conteúdo	Medição e Controle de Sistema de Energia

40) Qual o comportamento da corrente na armadura em um compensador síncrono ideal, cujo a corrente de campo é ajustada tal que a sua tensão interna é igual à tensão terminal?

Assinale a opção **CORRETA**:

- A) A corrente de armadura é capacitiva.
- B) A corrente de armadura é indutiva.
- C) **A corrente de armadura é nula.**
- D) A corrente de armadura é reativa.
- E) A corrente de armadura é igual à corrente de campo.

#### Justificativa

O comportamento da corrente na armadura é nula em um compensador síncrono ideal, cujo a corrente de campo é ajustada tal que a sua tensão interna é igual à tensão terminal.

Portanto, a resposta CORRETA é a corrente de armadura é nula.

#### Referência

HAYT, William Hart; KEMMERLY, Jack E.; DURBIN, Steven M. Análise de circuitos em engenharia. 8. ed. São Paulo, SP: McGraw-Hill, c2014. xix, 843 + [1] p. ISBN 9788580553833.

Nível	Superior
Disciplina	Análise de circuitos
Eixo Temático	Medição
Tema	Transformador
Tópico do Conteúdo	Medição e Controle de Sistema de Energia

41) Qual a corrente (em A) de projeto de circuito terminal de tomadas, alimentado com  $U_N = 220$  V, contendo três tomadas com potência de trabalho 600 VA e outras três tomadas com potência de trabalho 100 VA?

Assinale a opção **CORRETA**:

- A) Corrente de projeto de circuito terminal = 0,105 A.
- B) Corrente de projeto de circuito terminal = 3,182 A.
- C) **Corrente de projeto de circuito terminal = 9,545 A.**
- D) Corrente de projeto de circuito terminal = 0,314 A.
- E) Corrente de projeto de circuito terminal = 0,182 A.

#### Justificativa

Corrente de projeto de circuito terminal:  $I = (3 \times 600 + 3 \times 100) / (1 \times 220) = 9,545$  A.

Portanto, a resposta CORRETA é Corrente de projeto de circuito terminal:  $I = 9,545$  A.

**Referência:** COTRIM, Ademaro A. M. B. Instalações elétricas. 5. ed. rev. e atual. São Paulo, SP: Pearson Prentice Hall, 2009. 496 p. ISBN 9788576052081.

Nível	Superior
Disciplina	Instalações elétricas
Eixo Temático	Sistemas elétricos
Tema	Equipamentos elétricos
Tópico do Conteúdo	Projeto de Instalações Elétricas Residenciais, Comerciais e Industriais

42) Em uma instalação industrial foram realizadas medições elétricas e obtidos os seguintes resultados:



- Demanda aparente: 530 kVA, não *true*.
- Demanda ativa: 451 kW, não *true*.
- Corrente harmônica de 3ª ordem: 90 A.
- Corrente harmônica de 5ª ordem: 64 A.
- Corrente harmônica de 7ª ordem: 26 A.

Qual o fator de potência para a frequência fundamental desta instalação?

Assinale a opção **CORRETA**:

- A) O fator de potência para a frequência fundamental = 0,851.
- B) O fator de potência para a frequência fundamental = 1,175.
- C) O fator de potência para a frequência fundamental = 0,800.
- D) O fator de potência para a frequência fundamental = 0,751.
- E) O fator de potência para a frequência fundamental = 1,737.

#### Justificativa

O fator de potência para a frequência fundamental:  $F_p = 424 / 530 = 0,80$

Portanto, a resposta CORRETA é fator de potência para a frequência fundamental = 0,851.

#### Referência

MAMEDE FILHO, João. Instalações elétricas industriais: (de acordo com a Norma Brasileira NBR 5419:2015). 9. ed. Rio de Janeiro, RJ: Livros Técnicos e Científicos, 2017. xiv, 945 p. ISBN 9788521633419.

Nível	Superior
Disciplina	Instalações elétricas Industriais
Eixo Temático	Instalações elétricas
Tema	Fator de potência
Tópico do Conteúdo	Sistemas de Potência

- 43) Calcular a potência nominal (em kW) de um motor que será acoplado a uma bomba centrífuga, cuja vazão é de 0,90 m³/s. A altura de recalque mais a de elevação é de 15 m e a bomba é destinada à captação de água potável, e sua eficiência é de 0,70.

Assinale a opção **CORRETA**:

- A) Potência nominal de um motor = 18,9 kW.
- B) Potência nominal de um motor = 92,6 kW.
- C) Potência nominal de um motor = 9,26 kW.
- D) Potência nominal de um motor = 189 kW.
- E) Potência nominal de um motor = 19,28 kW.

#### Justificativa

Potência nominal de um motor:  $P_g = 9,8 \times Q \times \gamma \times H / \eta$

$P_g = 9,8 \times 0,90 \times 1 \times 15 / 0,70 = 189 \text{ kW}$

Portanto, a resposta CORRETA é potência nominal de um motor = 189 kW.

#### Referência

MAMEDE FILHO, João. Instalações elétricas industriais: (de acordo com a Norma Brasileira NBR 5419:2015). 9. ed. Rio de Janeiro, RJ: Livros Técnicos e Científicos, 2017. xiv, 945 p. ISBN 9788521633419.

Nível	Superior
Disciplina	Instalações elétricas Industriais
Eixo Temático	Motores síncronos trifásicos
Tema	Rotor gaiola
Tópico do Conteúdo	Motores elétricos

- 44) Em um compressor, a redução do acoplamento é 0,66, a velocidade do compressor é de 1.150 rpm e o conjugado nominal de 40mN. Qual a potência nominal (em kW) do deste compressor?

Assinale a opção **CORRETA**:

- A) Potência nominal do compressor = 6 kW.
- B) **Potência nominal do compressor = 5 kW.**
- C) Potência nominal do compressor = 4 kW.
- D) Potência nominal do compressor = 7 kW.
- E) Potência nominal do compressor = 3,33 kW.

#### Justificativa

Velocidade nominal do motor:  $W_n = W_c / R_{ac} = 1.150 / 0,66 = 1.742$  rpm.

Velocidade nominal do compressor:  $1.150 / 60 = 19,16$  rps.

Sabendo que o rendimento de acoplamento é  $\eta_{ac} \cong 0,95$ .

Potência nominal do compressor:  $P_c = 2 \times \pi \times W_c \times C / 1.000 \times \eta_{ac}$

$P_c = 2 \times 3,1415 \times 19,16 \times 40 / 1.000 \times 0,95 = 5$  kW

Portanto, a resposta CORRETA é potência nominal do compressor = 5 kW.

#### Referência

MAMEDE FILHO, João. Instalações elétricas industriais: (de acordo com a Norma Brasileira NBR 5419:2015). 9. ed. Rio de Janeiro, RJ: Livros Técnicos e Científicos, 2017. xiv, 945 p. ISBN 9788521633419.

Nível	Superior
Disciplina	Instalações elétricas Industriais
Eixo Temático	Motores síncronos trifásicos
Tema	Compressores
Tópico do Conteúdo	Motores elétricos

- 45) Considerar um motor que trabalha durante três horas seguidas e depois para durante duas horas. Qual o fator de duração do ciclo?

Assinale a opção **CORRETA**:

- A) Fator de duração do ciclo = 1.
- B) Fator de duração do ciclo = 1,5
- C) Fator de duração do ciclo = 1,67
- D) Fator de duração do ciclo = 0,33.
- E) **Fator de duração do ciclo = 0,6**

#### Justificativa

Fator de duração do ciclo:  $F = 3 / 3 + 2 = 0,6$

Portanto, a resposta CORRETA é fator de duração do ciclo = 0,6.

#### Referência

MAMEDE FILHO, João. Instalações elétricas industriais: (de acordo com a Norma Brasileira NBR 5419:2015). 9. ed. Rio de Janeiro, RJ: Livros Técnicos e Científicos, 2017. xiv, 945 p. ISBN 9788521633419.

Nível	Superior
Disciplina	Instalações elétricas Industriais
Eixo Temático	Motores síncronos trifásicos
Tema	Regime de funcionamento
Tópico do Conteúdo	Motores elétricos

- 46) Considere um motor de 50 cv (68,8 A/380 V), que durante sua partida a chave compensadora esteja ajustada ao *tape* 90%. Determine a corrente nos terminais do motor e a corrente de linha, em Amperes (A).

Assinale a opção **CORRETA**:

- A) **Corrente nos terminais do motor = 61,92 A e a Corrente de linha = 55,73 A.**
- B) Corrente nos terminais do motor = 68,8 A e a Corrente de linha = 61,92 A.

- C) Corrente nos terminais do motor = 61,92 A e a Corrente de linha = 68,8 A.
- D) Corrente nos terminais do motor = 0,13 A e a Corrente de linha = 0,11 A.
- E) Corrente nos terminais do motor = 0,11 A e a Corrente de linha = 0,13 A.

**Justificativa**

$V_s = 0,90 \times 380 = 342 \text{ V}$

Assim, a corrente nos terminais do motor também reduzirá em 90% da corrente nominal:

$I_s = 0,90 \times 68,8 = 61,92 \text{ A}$

Então, a corrente de linha:  $I_l = 0,90 \times I_s = 55,73 \text{ A}$

Portanto, a resposta CORRETA é corrente nos terminais do motor = 61,92 A e a corrente de linha = 55,73 A.

**Referência**

MAMEDE FILHO, João. Instalações elétricas industriais: (de acordo com a Norma Brasileira NBR 5419:2015). 9. ed. Rio de Janeiro, RJ: Livros Técnicos e Científicos, 2017. xiv, 945 p. ISBN 9788521633419.

Nível	Superior
Disciplina	Instalações elétricas Industriais
Eixo Temático	Motores síncronos trifásicos
Tema	Partida de motores elétricos de indução
Tópico do Conteúdo	Motores elétricos

47) Considerar três transformadores em paralelo com as seguintes características:

- Transformador 1:  $P_{nt1} = 500 \text{ kVA}$  e  $Z_{nt1} = 3,5\%$
- Transformador 2:  $P_{nt2} = 750 \text{ kVA}$  e  $Z_{nt2} = 4,5\%$
- Transformador 3:  $P_{nt3} = 1.000 \text{ kVA}$  e  $Z_{nt3} = 5,0\%$

Sabendo-se que a demanda solicitada é de 2.300 kVA, assinale a alternativa CORRETA, que representa a distribuição de carga para as três unidades P1, P2 e P3 (em kVA).

- A) P1 = 133,4 kVA; P2 = 155,68 kVA e P3 = 186,82 kVA.
- B) P1 = 642,5 kVA; P2 = 749,6 kVA e P3 = 899,5 kVA.
- C) P1 = 56 kVA; P2 = 69 kVA e P3 = 87 kVA.
- D) P1 = 500 kVA; P2 = 700 kVA e P3 = 1000 kVA.
- E) P1 = 482,5 kVA; P2 = 716,2 kVA e P3 = 950 kVA.

**Justificativa**

$Z = (500 + 750 + 1000) / ((500/3,5) + (750/4,5) + (1.000/5)) = 4,4\%$ , então:

$P1 = (4,4 \times 500 \times 2.300) / ((500+750+1.000) \times 3,5) = 642,5 \text{ kVA}$

$P2 = (4,4 \times 750 \times 2.300) / ((500+750+1.000) \times 4,5) = 749,6 \text{ kVA}$

$P3 = (4,4 \times 1.000 \times 2.300) / ((500+750+1.000) \times 5,0) = 899,5 \text{ kVA}$

Portanto, a resposta CORRETA é a distribuição de carga para as três unidades: P1 = 642,5 kVA; P2 = 749,6 kVA e P3 = 899,5 kVA.

**Referência**

MAMEDE FILHO, João. Instalações elétricas industriais: (de acordo com a Norma Brasileira NBR 5419:2015). 9. ed. Rio de Janeiro, RJ: Livros Técnicos e Científicos, 2017. xiv, 945 p. ISBN 9788521633419.

Nível	Superior
Disciplina	Instalações elétricas Industriais
Eixo Temático	Subestação de consumidor
Tema	Distribuição de carga
Tópico do Conteúdo	Transformadores

48) Uma indústria de moagem de trigo opera um ventilador cuja potência é de 50 cv/IV polos/380 V. O ventilador é acoplado ao motor por uma correia. O diâmetro da polia do motor é de 230 mm. A velocidade atual do ventilador é de 600 rpm. Se o ventilador reduzir seu volume de ar em 20%, assinale a alternativa CORRETA, que representa a nova velocidade do ventilador em rpm.

- A) A nova velocidade do ventilador = 120 rpm.
- B) A nova velocidade do ventilador = 600 rpm.
- C) **A nova velocidade do ventilador = 480 rpm.**
- D) A nova velocidade do ventilador = 150 rpm.
- E) A nova velocidade do ventilador = 500 rpm.

#### Justificativa

$$W_2 = W_1 \cdot N_2 / N_1 = 600 \times (0,80 \times N_1) / N_1 = 480 \text{ rpm}$$

Portanto, a resposta CORRETA é a nova velocidade do ventilador = 480 rpm.

#### Referência

MAMEDE FILHO, João. Instalações elétricas industriais: (de acordo com a Norma Brasileira NBR 5419:2015). 9. ed. Rio de Janeiro, RJ: Livros Técnicos e Científicos, 2017. xiv, 945 p. ISBN 9788521633419.

Nível	Superior
Disciplina	Instalações elétricas Industriais
Eixo Temático	Eficiência energética
Tema	Ventilação industrial
Tópico do Conteúdo	Máquinas Síncronas e de Indução em Regime Transitório e Permanente

- 49) Uma indústria de moagem de pedra opera um ventilador cuja potência é de 50 cv/IV polos/380 V. O ventilador é acoplado ao motor por uma correia. O diâmetro da polia do motor é de 250 mm. A velocidade atual do ventilador é de 510 rpm. Assinale a alternativa CORRETA que representa a redução do consumo de energia elétrica (em kWh) no mês, se o ventilador reduzir seu volume de ar em 15%. A indústria funciona seis horas por dia durante 25 dias úteis do mês.

Assinale a opção **CORRETA**:

- A) Redução do consumo de energia elétrica no mês = 9.200 kWh.
- B) Redução do consumo de energia elétrica no mês = 10.000 kWh.
- C) Redução do consumo de energia elétrica no mês = 3.860 kWh.
- D) **Redução do consumo de energia elétrica no mês = 2.841 kWh.**
- E) Redução do consumo de energia elétrica no mês = 7.850 kWh.

#### Justificativa

$$\text{Nova velocidade do ventilador: } W_2 = W_1 \cdot N_2 / N_1 = 510 \times (0,85 \times N_1) / N_1 = 433,5 \text{ rpm}$$

$$\text{Potência útil do motor: } P_{\text{útil}} = P_{\text{nm}} \times (N_2/N_1)^3 = 50 \times (0,85 \times N_1)^3 / N_1 = 30,7 \text{ cv}$$

Redução da energia consumida no mês:

$$\Delta E = (P_{\text{útil}} - P_{\text{nm}}) \times 0,736 \times T_{\text{op}} = (50 - 30,7) \times 0,736 \times 8 \times 20 = 2.841 \text{ kWh.}$$

Portanto, a resposta CORRETA é a redução do consumo de energia elétrica no mês = 2.841 kWh.

#### Referência

MAMEDE FILHO, João. Instalações elétricas industriais: (de acordo com a Norma Brasileira NBR 5419:2015). 9. ed. Rio de Janeiro, RJ: Livros Técnicos e Científicos, 2017. xiv, 945 p. ISBN 9788521633419.

Nível	Superior
Disciplina	Instalações elétricas Industriais
Eixo Temático	Eficiência energética
Tema	Consumo de energia elétrica
Tópico do Conteúdo	Máquinas Síncronas e de Indução em Regime Transitório e Permanente

- 50) Uma indústria opera um ventilador cuja potência é de 95 cv/IV polos/380 V. O ventilador é acoplado ao motor por uma correia. O diâmetro da polia do motor é de 210 mm. A velocidade atual do ventilador é de 450 rpm. Assinale a alternativa **CORRETA**, que representa a potência útil (em cv) do motor em cv, se o ventilador reduzir seu volume de ar em 25%.

Assinale a opção **CORRETA**:

- A) Potência útil do motor = 126,66 cv.
- B) Potência útil do motor = 71,25 cv.
- C) **Potência útil do motor = 40 cv.**
- D) Potência útil do motor = 23,75 cv.
- E) Potência útil do motor = 380 cv.

#### Justificativa

Potência útil do motor:  $P_{\text{útil}} = P_{\text{nm}} \times (N2/N1)^3 = 95 \times (0,75 \times N1)^3 / N1 = 40 \text{ cv}$

Portanto, a resposta CORRETA é a Potência útil do motor = 40 cv.

#### Referência

MAMEDE FILHO, João. Instalações elétricas industriais: (de acordo com a Norma Brasileira NBR 5419:2015). 9. ed. Rio de Janeiro, RJ: Livros Técnicos e Científicos, 2017. xiv, 945 p. ISBN 9788521633419.

Nível	Superior
Disciplina	Instalações elétricas Industriais
Eixo Temático	Eficiência energética
Tema	Potência útil do motor
Tópico do Conteúdo	Máquinas Síncronas e de Indução em Regime Transitório e Permanente

51) A estrutura tarifária de energia define a forma com que os preços definidos pelo nível tarifário serão apresentados aos consumidores. Avalie as afirmativas a seguir e assinale a alternativa CORRETA que represente as tarifas de controle indireto da demanda.

- I. Tarifa monômnia: nesta tarifa o consumidor concorda em ser desconectado sempre que exista dificuldade de fornecimento de energia por parte da empresa concessionária.
- II. Tarifa binômnia: o preço fica em função da medida física, geralmente a energia consumida, independente do tempo ou período de consumo.
- III. Tarifa horo-sazonal: chamadas também de tarifas *spot*, são aquelas que os valores variam em períodos curtos de tempo.
- IV. Tarifa instantânea: existe um maior carregamento das redes de transmissão em um determinado horário (horário de “ponta” ou “pico”). Os preços são diferenciados: um preço dentro e um preço fora do horário de “ponta” ou “pico”; além de diferenciação dos preços nos períodos do ano “seco” e “úmido”.
- V. Tarifa interruptível: o preço fica em função de um componente de energia e outro de potência, geralmente a energia consumida, independente do tempo ou período de consumo.

Assinale a alternativa **CORRETA**:

- A) Todas as afirmações (I, II, III, IV e V) são verdadeiras.
- B) As afirmações I, II e III são verdadeiras.
- C) Somente a alternativa III é verdadeira.
- D) As afirmações III e V são verdadeiras.
- E) **Nenhuma das afirmações (I, II, III, IV e V) são verdadeiras.**

#### Justificativa

Os conceitos das alternativas estão invertidos:

- I. Tarifa monômnia: o conceito correto está na alternativa II.
- II. Tarifa binômnia: o conceito correto está na alternativa V.
- III. Tarifa horo-sazonal: o conceito correto está na alternativa IV.
- IV. Tarifa instantânea: o conceito correto está na alternativa III.
- V. Tarifa interruptível: o conceito correto está na alternativa I.

Portanto, nenhuma das afirmações são verdadeiras.

#### Referência

CAMARGO, C. Celso de Brasil; TEIVE, Raimundo Celeste Ghizoni. Gerenciamento pelo lado da demanda: aspectos técnicos, econômicos, ambientais e políticas de conservação de energia elétrica. Itajaí, SC: Ed. da Univali, 2006. 287 p. ISBN 8576960125.

Nível	Superior
Disciplina	Gerenciamento da demanda
Eixo Temático	Estrutura tarifária
Tema	Tipos de tarifas
Tópico do Conteúdo	Estrutura Tarifária das Concessionárias de Distribuição

52) Sobre as técnicas de medidas elétricas, quanto a impedância de entrada, ressalta-se que este parâmetro é muito importante porque relaciona a carga complexa que o instrumento representa para o circuito sob teste. O operador deve estar atento para este problema que pode ser encontrado quando existe uma malha crítica no circuito sob teste que provoque instabilidade. Deve observar ainda que os acessórios disponíveis terão que ser compatíveis com essa impedância. Sendo assim, por exemplo:

- I. A ponta de prova AT para multímetro digital com impedância de entrada  $10\text{ M}\Omega$  apresenta relação igual a 1000. Se for usado um multímetro com impedância diferente de  $10\text{ M}\Omega$ , esta relação não será válida.
- II. Entrada de osciloscópio igual a  $1\text{ M}\Omega / 12\text{ pF}$ . Quando for utilizada a ponta de prova, verificar se ela é compatível com esta impedância.
- III. Entrada de osciloscópio igual a  $50\ \Omega$ . Deve ser usada com critério, sendo fonte de erro quando utilizada para aplicações gerais. Geralmente requer o uso de ponta de prova ativa.
- IV. Divisores resistivos de voltímetros analógicos, podendo causar erro se a impedância do circuito sob teste for desconhecida.

Assinale a alternativa **CORRETA**:

- A) Somente a alternativa IV é verdadeira.
- B) As afirmações II e III são falsas.
- C) **Todas as afirmações são verdadeiras.**
- D) As afirmações III e IV são verdadeiras.
- E) Nenhuma das afirmações é verdadeira.

#### Justificativa

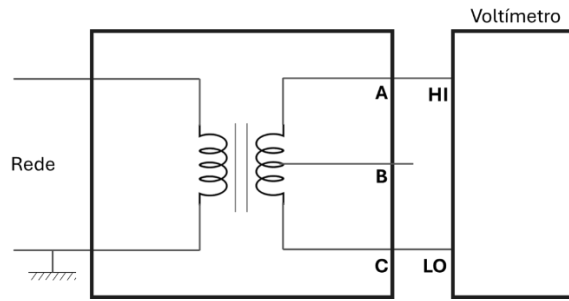
Todas as afirmações são verdadeiras.

#### Referência

LIRA, Francisco Adval de. Metrologia na industria. 2.ed. São Paulo, SP: Livros Érica, c 2001. 246 p. ISBN 857194783X.

Nível	Superior
Disciplina	Medidas elétricas
Eixo Temático	Técnicas de medidas elétricas
Tema	Impedância de entrada
Tópico do Conteúdo	Medição e Controle de Sistema de Energia

53) Nas medições de alta exatidão, geralmente envolvendo vários instrumentos e cabos de ligação de diversos tipos, devemos tomar certos cuidados para eliminar correntes de fuga, efeitos térmicos, resistências de contato, transientes, interferências externas, entre outros. Neste sentido, a forma mais conhecida de melhorar o sistema de medida é aterrar os pontos comuns; que apesar de simples, esta técnica requer cuidados, para evitar erros de medida e situações perigosas para o operador e os equipamentos, segue a seguir um exemplo de circuito flutuante:



Sobre aterramento neste circuito flutuante a única alternativa **FALSA** é:

- A) A melhor maneira de medir em um circuito flutuante é por meio de equipamentos diferenciais aterrados.
- B) Na medição do potencial A e B, se o terminal C do transformador estiver aterrado, o terminal LO do voltímetro deve permanecer flutuante para evitar curto-circuito entre B e C.
- C) **Visto que o primário do transformador está conectado ao voltímetro em HI e LO e embora os equipamentos digitais permitem que o potencial do terminal LO seja diferente de Zero em relação ao terra, pode haver situação de risco para o operador e o equipamento.**
- D) O secundário do transformador está conectado ao voltímetro em HI e LO, pode haver situação de risco para o operador e o equipamento, mesmo que os equipamentos digitais permitem que o potencial do terminal LO seja diferente de Zero (até 500V de pico) em relação ao terra.
- E) Neste caso o ideal seria aterrar o terminal LO ou o terminal C do secundário do transformador.

**Justificativa**

Na alternativa: Visto que o primário do transformador está conectado ao voltímetro em HI e LO e embora os equipamentos digitais permitem que o potencial do terminal LO seja diferente de Zero em relação ao terra, pode haver situação de risco para o operador e o equipamento.

O que está conectado ao voltímetro é o SECUNDÁRIO. Portanto, esta é a alternativa falsa.

**Referência**

LIRA, Francisco Adval de. Metrologia na indústria. 2.ed. São Paulo, SP: Livros Érica, c 2001. 246 p. ISBN 857194783X.

Nível	Superior
Disciplina	Medidas elétricas
Eixo Temático	Técnicas de medidas elétricas
Tema	Circuito flutuante
Tópico do Conteúdo	Aterramento e Proteção Elétrica

54) Um elétron (massa de repouso de 0,511 MeV) se movimenta com velocidade  $v = 0,800$  e a sua energia total é de 0,851 MeV. A opção **CORRETA** que representa o resultante da energia cinética (em MeV) é:

- A) 0,68 MeV.
- B) 0,51 MeV.
- C) 0,85 MeV.
- D) **0,34 MeV.**
- E) 1,36 MeV.

**Justificativa**

A energia cinética é a energia total menos e energia de repouso; então,  $K = E - m \cdot c^2 = 0,851 - 0,511 = 0,34 \text{ MeV}$ . Portanto, a alternativa CORRETA é 0,34MeV.

**Referência**

TIPLER, Paul Allen; MOSCA, Gene. Física para cientistas e engenheiros 3: física moderna: mecânica quântica, relatividade e a estrutura da matéria. 6. ed. Rio de Janeiro, RJ: Livros Técnicos e Científicos, 2013. xvi; 277 p. ISBN 9788521617129.

Nível	Superior
Disciplina	Física
Eixo Temático	Energia
Tema	Energia Cinética

Tópico do Conteúdo	Movimento
--------------------	-----------

55) Dada uma churrasqueira elétrica de 3 KW, com  $\eta = 60\%$  em 127 volts, assinale a opção CORRETA que representa a corrente elétrica (em A) e a potência ativa (em W) de entrada na churrasqueira.

- A) Corrente elétrica = 33,63 A e Potência ativa de entrada = 5.000 W.
- B) **Corrente elétrica = 39,37 A e Potência ativa de entrada = 5.000 W.**
- C) Corrente elétrica = 13,63 A e Potência ativa de entrada = 4.000 W.
- D) Corrente elétrica = 33,63 A e Potência ativa de entrada = 1.800 W.
- E) Corrente elétrica = 15,02 A e Potência ativa de entrada = 3.000 W.

#### Justificativa

Tem-se:  $P'_N = 3.000 \text{ W}$ ;  $\eta = 0,6$ ;  $U_N = 220 \text{ V}$

$\eta = P'_N / P_N \Rightarrow P_N = P'_N / \eta = 3.000 / 0,6 = 5.000 \text{ W}$

$I_N = P_N / U_N = 5.000 / 127 = 39,37 \text{ A}$

Portanto, a resposta CORRETA é Corrente elétrica = 39,37 A e Potência ativa de entrada = 5.000 W.

#### Referência

COTRIM, Ademaro A. M. B. Instalações elétricas. 5. ed. rev. e atual. São Paulo, SP: Pearson Prentice Hall, 2009. 496 p. ISBN 9788576052081.

Nível	Superior
Disciplina	Instalações elétricas
Eixo Temático	Sistemas elétricos
Tema	Equipamentos elétricos
Tópico do Conteúdo	Potência

56) Os valores na entrada de um circuito que alimenta uma carga elétrica monofásica são:  $\hat{U} = 200 \angle 30^\circ$  e  $\hat{I} = 10 \angle 60^\circ$ . Dado: Qual a impedância da carga em  $\Omega$ , a potência reativa (em var)? Dado:  $\sin(-30^\circ) = -0,5$  e  $\sin(+30^\circ) = 0,5$ .

Assinale a opção **CORRETA**:

- A) Impedância  $\hat{Z} = -20 \angle +30^\circ \Omega$  e Potência reativa  $Q = +1.000 \text{ var}$ .
- B) Impedância  $\hat{Z} = 20 \angle +30^\circ \Omega$  e Potência reativa  $Q = +1.000 \text{ var}$ .
- C) Impedância  $\hat{Z} = -20 \angle +30^\circ \Omega$  e Potência reativa  $Q = -1.000 \text{ var}$ .
- D) Impedância  $\hat{Z} = 20 \angle -30^\circ \Omega$  e Potência reativa  $Q = +1.000 \text{ var}$ .
- E) **Impedância  $\hat{Z} = 20 \angle -30^\circ \Omega$  e Potência reativa  $Q = -1.000 \text{ var}$ .**

#### Justificativa

$\hat{Z} = \hat{U} / \hat{I} = 200 \angle 30^\circ / 10 \angle 60^\circ = 20 \angle -30^\circ \Omega$ .

$Q = \hat{U} \times \hat{I} \times \sin \alpha = 200 \times 10 \times \sin -30^\circ = -1.000 \text{ var}$ .

Portanto, a resposta CORRETA é Impedância  $\hat{Z} = 20 \angle -30^\circ \Omega$  e Potência reativa  $Q = -1.000 \text{ var}$ .

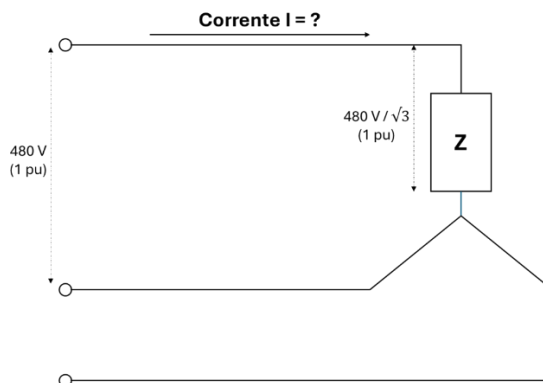
#### Referência

COTRIM, Ademaro A. M. B. Instalações elétricas. 5. ed. rev. e atual. São Paulo, SP: Pearson Prentice Hall, 2009. 496 p. ISBN 9788576052081.

Nível	Superior
Disciplina	Instalações elétricas
Eixo Temático	Sistemas elétricos
Tema	Carga elétrica monofásica
Tópico do Conteúdo	Potência

57) Em um sistema trifásico cujas bases são 1.000 kVA e 0,48 kV, tem-se uma impedância de 5,75 por cento, a qual é aplicada a tensão de 1 pu, conforme o esquema do circuito a seguir. Assinale a opção CORRETA que representa o valor da corrente I em A (sinalizada no esquema do circuito abaixo). Dado:  $\sqrt{3} = 1,73$ .





Assinale a opção **CORRETA**:

- A) **I = 20.941,7 A.**
- B) I = 2.083,33 A.
- C) I = 2,083 mA.
- D) I = 2.220 A.
- E) I = 22.000 A.

#### Justificativa

Corrente em pu:  $I_{pu} = U_{pu} / Z_{pu} = 1 / (5,75 \times 10^{-2}) = 17,39$  A.

Corrente-base:  $I_B = 1.000 / \sqrt{3} \times 0,48 = 1.204,24$  A.

Corrente I =  $1.204,24 \times 17,39 = 20.941,7$  A.

Portanto, a resposta CORRETA é Corrente elétrica I = 20.941,7 A.

#### Referência

COTRIM, Ademaro A. M. B. Instalações elétricas. 5. ed. rev. e atual. São Paulo, SP: Pearson Prentice Hall, 2009. 496 p. ISBN 9788576052081.

Nível	Superior
Disciplina	Instalações elétricas
Eixo Temático	Sistemas elétricos
Tema	Circuitos trifásicos
Tópico do Conteúdo	Sistemas de Distribuição

58) Considere um motor de indução trifásico de 800 HP, 2.300 V, com reatância subtransitória de 25%, rendimento de 90% e fator de potência igual a 0,88. Assinale a opção CORRETA que traz o valor da reatância subtransitória, em  $\Omega$ .

- A)  $X'' = 6.764 \Omega$ .
- B)  **$X'' = 1,755 \Omega$ .**
- C)  $X'' = 6,725 \text{ m}\Omega$ .
- D)  $X'' = 3,350 \Omega$ .
- E)  $X'' = 3 \text{ k}\Omega$ .

#### Justificativa

Potência nominal de entrada:

$S_{nom} \text{ (kVA)} = P_{nom} \text{ (HP)} \times 0,746 / \eta \times FP = 800 \times 0,746 / 0,90 \times 0,88 = 753,5$  kVA.

Valor da resistência subtransitória:

$X'' = 0,25 \times 2,3^2 \times 10^3 / 753,5 = 1,755 \Omega$ .

Portanto, a resposta CORRETA é  $X'' = 1,755 \Omega$ .

#### Referência

COTRIM, Ademaro A. M. B. Instalações elétricas. 5. ed. rev. e atual. São Paulo, SP: Pearson Prentice Hall, 2009. 496 p. ISBN 9788576052081.

Nível	Superior
Disciplina	Instalações elétricas

Eixo Temático	Sistemas elétricos
Tema	Equipamentos elétricos
Tópico do Conteúdo	Máquinas de Corrente Alternada e Contínua

59) Considere uma indústria na qual o consumo mensal de energia elétrica gira em torno de 50.611 kWh, cuja conta indica 275 kW como a demanda máxima. A indústria funciona em média, 16,25 horas por dia e 22 dias por mês. Assinale a alternativa **CORRETA**, que representa o fator de carga diário.

- A) Fator de carga diário = 0,348.
- B) Fator de carga diário = 0,222.
- C) Fator de carga diário = 0,022.
- D) Fator de carga diário = 0,485.
- E) Fator de carga diário = 0,890.

#### Justificativa

Total de horas no mês =  $16,25 \times 22 = 357,50$  h/mês.

Demanda média reativa mensal:  $50.611 \text{ kWh} / 357,50 = 141,57$ .

Fator de carga reativo ao tempo de funcionamento:  $141,57 / 275 = 0,5148$ .

Fator de carga diário:  $0,5148 \times (16,25/24\text{h}) = 0,348$ .

Portanto, a resposta CORRETA é Fator de carga diário = 0,348.

#### Referência

COTRIM, Ademaro A. M. B. Instalações elétricas. 5. ed. rev. e atual. São Paulo, SP: Pearson Prentice Hall, 2009. 496 p. ISBN 9788576052081.

Nível	Superior
Disciplina	Instalações elétricas
Eixo Temático	Sistemas elétricos
Tema	Equipamentos elétricos
Tópico do Conteúdo	Noções de Sistemas de Supervisão, Medição e Controle de Sistema de Energia

60) Assinale a alternativa **CORRETA** que representa a potência aparente (em VA) de trabalho de tomada de corrente trifásica, com corrente nominal  $I_N = 10$  A, ligado em um circuito com tensão nominal  $U_N = 127$  V e fator de utilização de  $u = 0,472$ ? Dado:  $\sqrt{3} = 1,73$ .

- A) Potência aparente = 2.197,10 VA.
- B) Potência aparente = 599,44 VA.
- C) Potência aparente = 346,49 VA.
- D) Potência aparente = 1.270,00 VA.
- E) Potência aparente = 1.037,03 VA.

#### Justificativa

Potência aparente:  $S_T = u \cdot t \cdot U_N \cdot I_N = 0,472 \cdot \sqrt{3} \cdot 127 \cdot 10 = 1.037,03$  VA.

Portanto, a resposta CORRETA Potência aparente = 1.037,03 VA.

#### Referência

COTRIM, Ademaro A. M. B. Instalações elétricas. 5. ed. rev. e atual. São Paulo, SP: Pearson Prentice Hall, 2009. 496 p. ISBN 9788576052081.

Nível	Superior
Disciplina	Instalações elétricas
Eixo Temático	Sistemas elétricos
Tema	Equipamentos elétricos
Tópico do Conteúdo	Máquinas de Corrente Alternada e Contínua